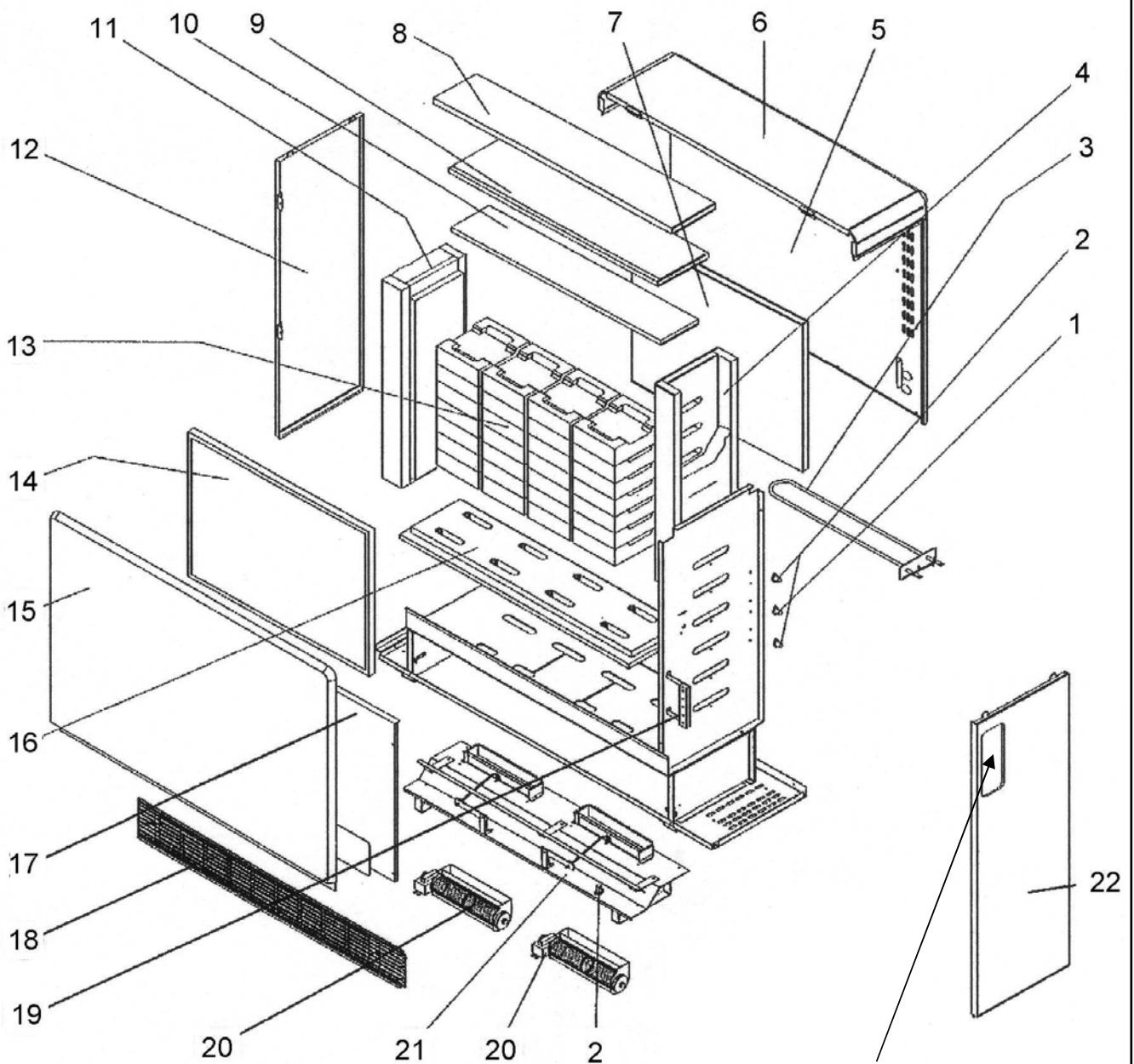


**RADIATEUR A ACCUMULATION
4 KW C04143**

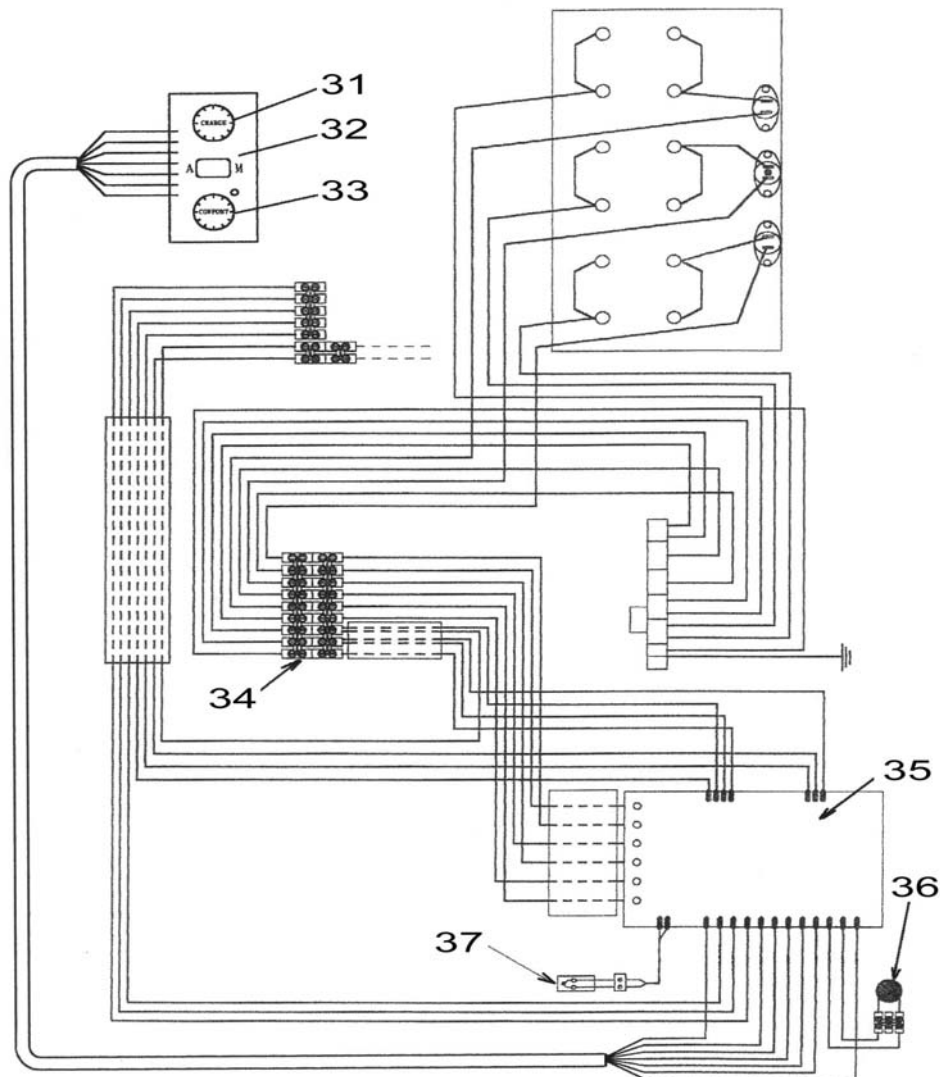
**Détail de l'ens. commande,
voir page 3**

Eclaté
**RADIATEUR A ACCUMULATION
 4 KW C04143**

REP.	DESIGNATION	REF. PIECE	1ère URG	REP.	DESIGNATION	REF. PIECE	1ère URG
1	Sécu. therm. - 160°C - à réarm.	D0025189	X				
2	Sécurité de puissance - 160°C	D0025188	X				
3	Ens. résistance 666 W + isolant	D0025190					
4	Isolant droit	D0025180					
5	Panneau arrière et distancier	D0025174					
6	Capot supérieur	D0025173					
7	Isolant arrière	D0025186					
8	Isolant de maintien	D0025184					
9	Isolant de dessus central	D0025183					
10	Isolant de dessus	D0025182					
11	Isolant gauche	D0025181					
12	Capot gauche	D0025177					
13	Brique - magnétite	D0025187					
14	Isolant avant	D0025185					
15	Panneau avant	D0025172					
16	Isolant de fond	D0025179					
17	Tôle de fermeture + isolant	D0025192					
18	Ens. grille	D0026063					
19	Barette - 6 bornes	D0025193					
20	Turbine	D0025191					
21	Caisson de ventilation	D0025175					
22	Capot droit	D0025178					

RADIATEUR A ACCUMULATION 4 KW C04143

Ensemble commande



Propriété de DEVILLE - Reproduction interdite - Tous droits réservés - Document non contractuel susceptible d'être modifié sans préavis

REP.	DESIGNATION	REF. PIECE	1ère URG	REP.	DESIGNATION	REF. PIECE	1ère URG
31	Bouton de charge	D0025603					
32	Boîtier de commande complet	D0025602	X				
33	Bouton d'ambiance	D0025604					
34	Domino mâle - 9 plots	D0025607					
35	Carte électronique + notice*	D0025605	X				
	Carte électr. 2004 "pack" + not.**	D0026114	X				
	Carte électronique***	D0025784	X				
36	Sonde équipée + notice	D0025608	X				
37	Ens. thermocouple	D0025606	X				

* A fournir pour les appareils antérieurs au 03/2001

*** A fournir pour les appareils à partir du 07/2001

** A fournir pour les appareils à partir du 03/2001 jusqu'au 07/2001