

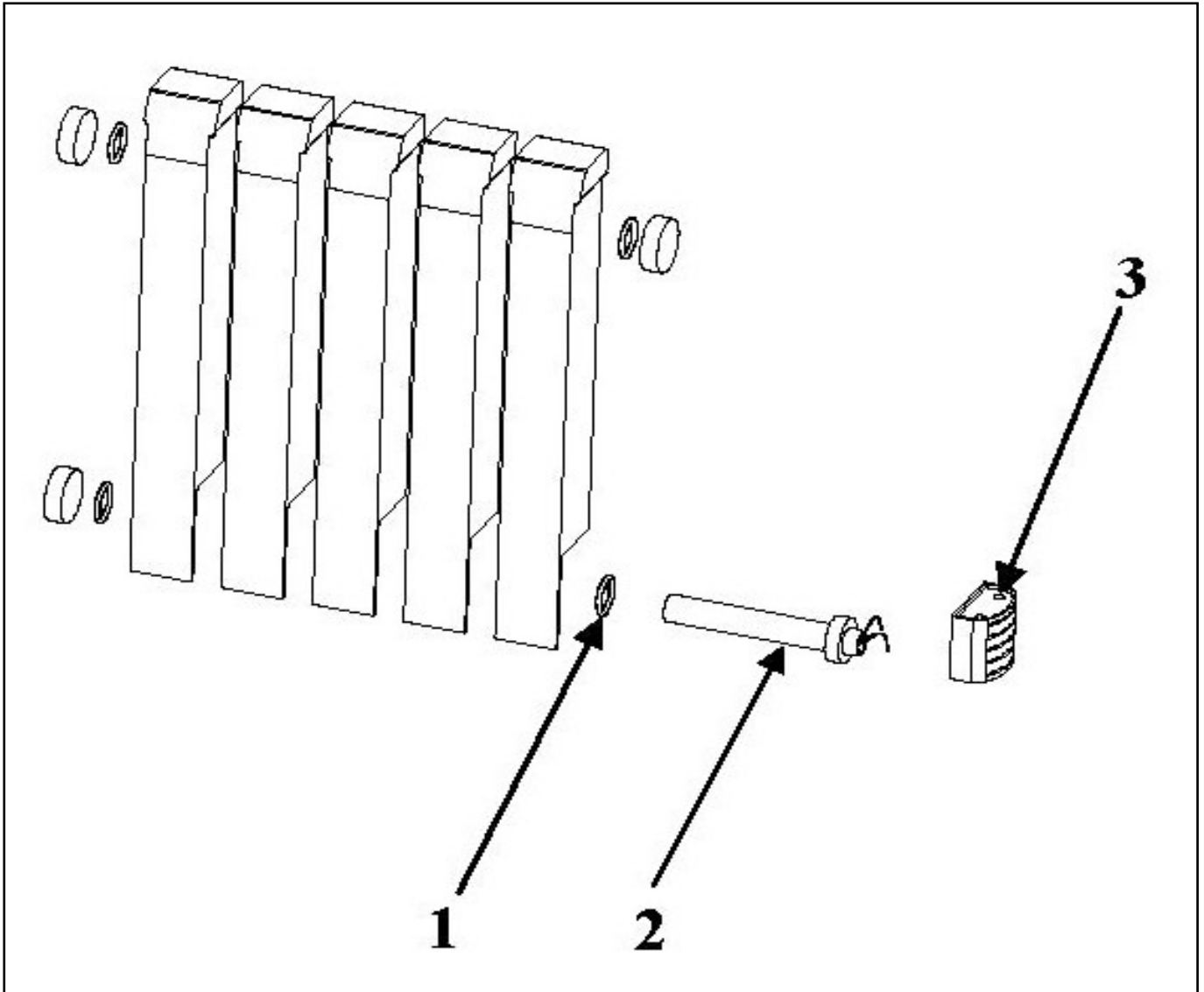
**Eclaté**

 Date d'application : 01.07.03  
 Indice A

**RADIATEUR CALOPORTEUR**

 0,5 KW C04430 - 1 KW C04431 - 1,5 KW C04432 - 0,6 KW C04433 - 0,75 KW C04434  
 0,9 KW C04435 - 1,2 KW C04436 - 1,5 KW C04437 - 1,8 KW C04438 - 2 KW C04439

Propriété de DEVILLE - Reproduction interdite - Tous droits réservés - Document non contractuel susceptible d'être modifié sans préavis



REP.	DESIGNATION	REF. PIECE	1ère URG
1	Joint d'étanchéité	D0025403	X
2	Résistance - 500W	A D0025391	X
	Résistance - 1000W	B D0025392	X
	Résistance - 1500W	C D0025393	X
	Résistance - 600W	D D0025394	X
	Résistance - 750W	E D0025395	X
	Résistance - 900W	F D0025396	X
	Résistance - 1200W	G D0025397	X
	Résistance - 1500W	H D0025398	X
	Résistance - 1800W	I D0025399	X

REP.	DESIGNATION	REF. PIECE	1ère URG
	Résistance - 2000W	J D0025400	X
3	Thermostat complet	D0025401	X
	Bouton rotatif	D0025402	