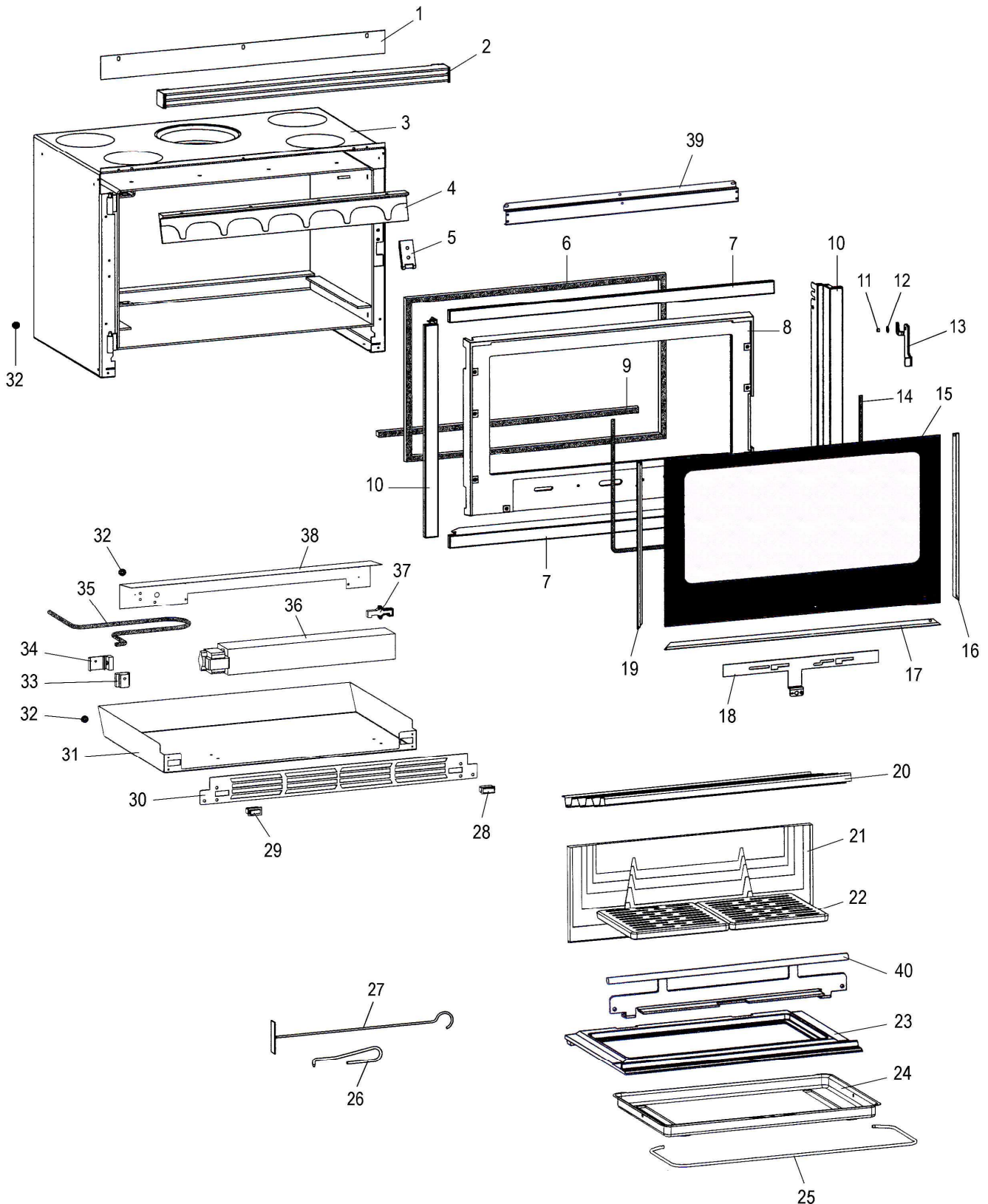


**INSERT BOIS BIJOU 65 TURBO VISION  
PORTE NOIRE C07920.PT06**



Propriété de DEVILLE - Reproduction interdite - Tous droits réservés - Document non contractuel susceptible d'être modifié sans préavis

**Eclaté**

 Date d'application : 01.07.03  
 Indice A

**INSERT BOIS BIJOU 65 TURBO VISION  
 PORTE NOIRE C07920.PT06**

REP.	DESIGNATION	REF. PIECE	1ère URG.	REP.	DESIGNATION	REF. PIECE	1ère URG.
1	Plaque obturatrice	P0049728/P06B		30	Grille de soufflerie	P0051010/P06P	
2	Ens. grille de sortie d'air chaud	P0051380/P06P		31	Tiroir	P0049691	
3	Ens. corps de chauffe ③	P0050972		32	Passe-fil - Ø8 - S (3)	P0050518	
	Ens. corps de chauffe ④	P0052423		33	Domino - 3 plots	P0020265	
4	Avaloir usiné	P0U20181		34	Support domino	P0020264	
5	Ens. verrou	P0051264/P06A		35	Cordon d'alimentation - 3 conducteurs	P0020901	
6	Kit tresse - Ø15 - Noir	D0045928	X	36	Ventilateur centrifuge	P0049341	
7	Haut et bas de cadre (2)	P0051365/P06P		37	Thermostat à disque bimétallique	P0037182	
8	Porte	P0T51359/P06P		38	Support ventilateur	P0049692	
9	Kit tresse - Ø13 - Noir	D0045927	X	39	Guide d'air ①	P0051749/P06P	
10	Côté de cadre (2)	P0051366/P06P		40	Ens. chenet ②	P0051858/P06B	X
11	Entretoise de poignée	P0051356		-	Ecrou frein - M5 - Zingué (2)	P0758500	
12	Rondelle élastique ondulée - Ø8	P0018504		-	Goupille élastique - E 3-14	P0777314	
13	Poignée	P0051357/P06P		-	Ens. soufflerie	P0051016/P06P	
14	Joint de verre (1,176 m)	P0031148	X	-	Ens. filerie	P0049340	
15	Verre de porte	P0051360	X				
16	Enjoliveur droit	P0051362/P06P					
17	Enjoliveur bas	P0051364/P06P					
18	Volet d'air	P0051358/P06P					
19	Enjoliveur gauche	P0051363/P06P					
20	Défecteur	P0047202	X				
21	Plaque arrière	P0020180	X				
22	Grille (2)	P0045915	X				
23	Corbeille ②	P0050953	X				
24	Cendrier	P0019785					
25	Anse de cendrier	P0020075					
26	Main froide	P0028173					
27	Raclette	P0013447					
28	Sélecteur auto/manu	P0050707					
29	Inverseur	P0050706					

① A fournir pour les appareils postérieurs au N° de série 236312

② Fournir simultanément l'ens. chenet P0051858/P06B et la corbeille P0050953 pour les appareils antérieurs au N° de série 236313

③ A fournir pour les appareils antérieurs au N° de série 277611

④ A fournir pour les appareils postérieurs au N° de série 277610