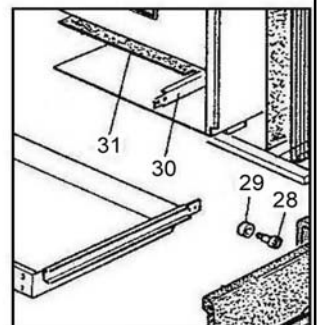
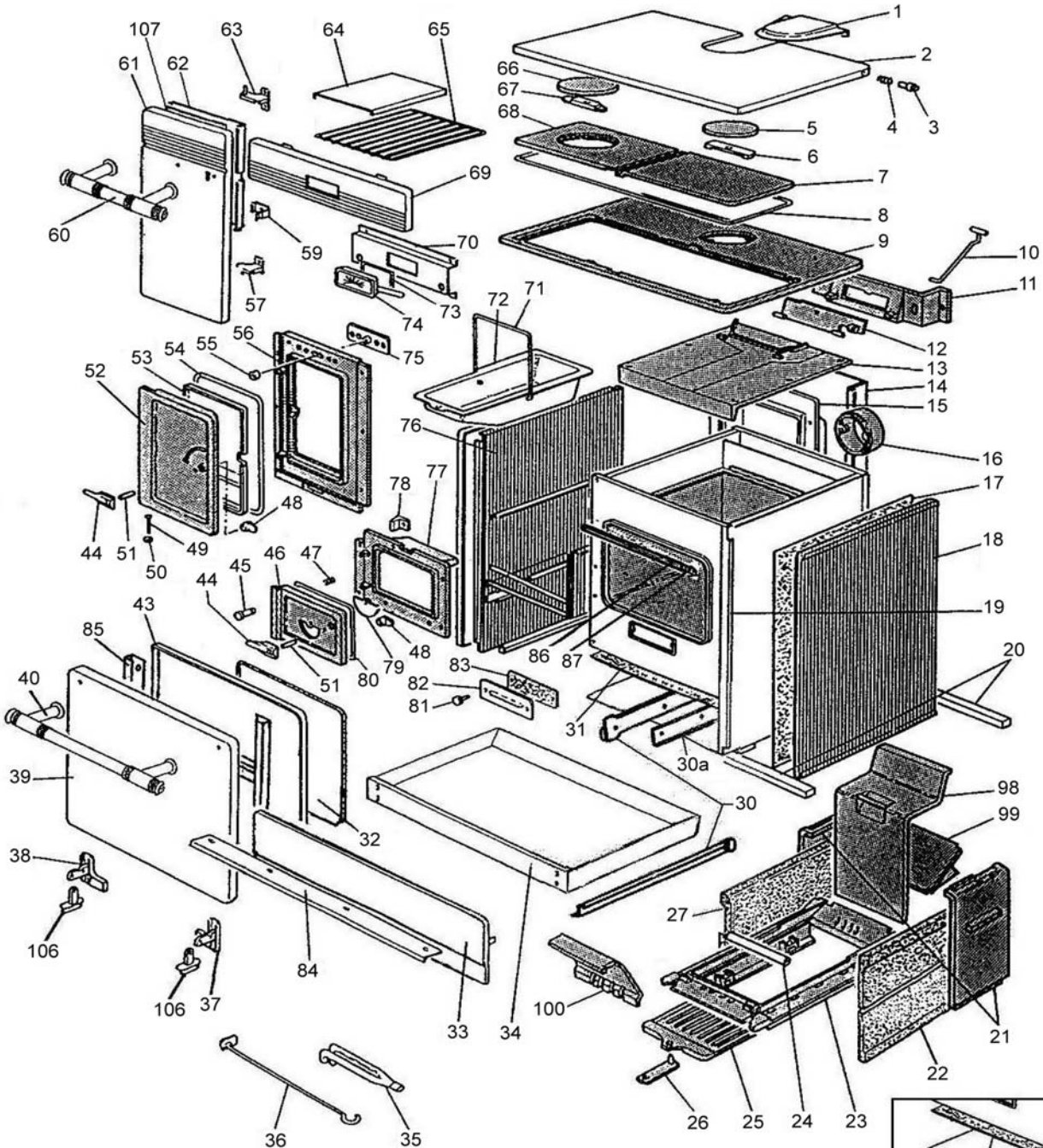


Eclaté

 Date d'application : 01.07.03
 Indice A

CUISINIÈRE BOIS/CHARBON

BLANC C08633.01 - ANIS C08633.02 - ROUGE C08633.03 - BLEU LAVANDE C08633.04G
 VERT OLIVE C08633.05 - NOIR C08633.06 - TOURNESOL C08633.07



**Ens. tiroir + glissières
ancien modèle**

Propriété de DEVILLE - Reproduction interdite - Tous droits réservés - Document non contractuel susceptible d'être modifié sans préavis

Eclaté

 Date d'application : 01.07.03
 Indice A

CUISINIÈRE BOIS/CHARBON

 BLANC **C08633.01** - ANIS **C08633.02** - ROUGE **C08633.03** - BLEU LAVANDE **C08633.04G**
 VERT OLIVE **C08633.05** - NOIR **C08633.06** - TOURNESOL **C08633.07**

REP.	DESIGNATION	REF. PIECE	1ère URG	REP.	DESIGNATION	REF. PIECE	1ère URG
1	Tampon de couvercle	A P0020454/E01B		17	Calorifuge de côté droit	P0020426	
	Tampon de couvercle	B P0020454/E02D		18	Panneau latéral (2)	A P0010685/E01B	
	Tampon de couvercle	C P0020454/E03D			Panneau latéral (2)	B P0010685/E02D	
	Tampon de couvercle	D P0020454/E04G			Panneau latéral (2)	C P0010685/E03D	
	Tampon de couvercle	E P0020454/E05F			Panneau latéral (2)	D P0010685/E04G	
	Tampon de couvercle	F P0020454/E06H			Panneau latéral (2)	E P0010685/E05F	
	Tampon de couvercle	G P0020454/E07A			Panneau latéral (2)	F P0010685/E06H	
2	Couvercle	A P0020453/E01B			Panneau latéral (2)	G P0010685/E07A	
	Couvercle	B P0020453/E02D		19	Ens. châssis	P0020469/E06L	
	Couvercle	C P0020453/E03D		20	Ens. entretoise (2)	P0047011	
	Couvercle	D P0020453/E04G		21	Plaque latérale de foyer (2)	P0020444	X
	Couvercle	E P0020453/E05F		22	Brique droite et gauche basse (2)	P0047165	X
	Couvercle	F P0020453/E06H		23	Support foyer	P0020440	
	Couvercle	G P0020453/E07A		24	Rouleau de grille (2)	P0020492	
3	Axe (2)	P0012384		25	Grille charbon	P0020441	X
4	Ressort (2)	P0012385		26	Tirette de grille	P0T20442	
5	Tampon de buse	P0T20434		27	Brique droite haute	P0047164	X
6	Etrier de tampon de buse	P0020437			Brique gauche haute	P0047166	X
7	Tampon de dessus	P0T20430		28	Vis de roulette (4)*	AF P0020425	
8	Tresse - Ø8 - noire	D0045938	X	29	Roulette de tiroir (4)*	AF P0009300	
9	Dessus	P0T20429		30	Glissière droite tiroir*	AF P0020487	
10	Tige de commande volet zinguée	P0020420			Ens. glissière (4)**	AF P0028533	
11	Support volet départ direct	P0020448			Coulisse à tiroir noire - lg. 400 (2)***	P0047057	
12	Volet de départ direct usiné	P0U20449		30a	Support glissière***	P0046517	
13	Dessus de four	P0020447		31	Calorifuge de dessous de four	P0020427	
14	Ecran de protection	P0020484		32	Calorifuge de porte de four	P0020428	
15	Plaque arrière de foyer	P0020443					
16	Buse	P0T07562					

* Jusque 07/1997

** Jusque 12/2001

*** A partir de 12/2001

A: C08633.01

C: C08633.03

E: C08633.05

G: C08633.07

B: C08633.02

D: C08633.04G

F: C08633.06

Eclaté

 Date d'application : 01.07.03
 Indice A

CUISINIÈRE BOIS/CHARBON

 BLANC **C08633.01** - ANIS **C08633.02** - ROUGE **C08633.03** - BLEU LAVANDE **C08633.04G**
 VERT OLIVE **C08633.05** - NOIR **C08633.06** - TOURNESOL **C08633.07**

REP.	DESIGNATION	REF. PIECE	1ère URG	REP.	DESIGNATION	REF. PIECE	1ère URG
33	Ens. façade de tiroir	A P0026850/E01B-SDO		49	Rivet TR - 6-30 (4)	P0799630	
	Ens. façade de tiroir	B P0026850/E02D		50	Arrêt d'axe ARCB - Ø6 (4)	P0016593	
	Ens. façade de tiroir	C P0026850/E03D		51	Axe (2)	P0020421	
	Ens. façade de tiroir	D P0026850/E04G		52	Porte de foyer	P0T20436	
	Ens. façade de tiroir	E P0026850/E05F		53	Contre-porte de foyer	P0020745	
	Ens. façade de tiroir	F P0026850/E06H-SDO		54	Tresse - Ø11 - noire	D0045939	X
	Ens. façade de tiroir	G P0026850/E07A		55	Ecrou spécial moleté - M5	P0010689	
34	Ens. tiroir*	AF P0020609		56	Façade supérieure	P0T20435	
	Tiroir**	AF P0031749		57	Ens. charnière inférieure	P0020790	
	Tiroir***	P0020485		59	Ressort chromé	P0G20491	
35	Clé de tampon	P0T20450		60	Poignée rustique (porte couvert.)	P0027509	
36	Raclette	P0013447		61	Ens. porte de couverture	A P0020462/E01B-SDO	
37	Charnière dte de porte de four	P0028141			Ens. porte de couverture	B P0020462/E02D	
38	Charnière gche de porte de four	P0028139			Ens. porte de couverture	C P0020462/E03D	
39	Porte de four	A P0020456/E01B			Ens. porte de couverture	D P0020462/E04G	
	Porte de four	B P0020456/E02D			Ens. porte de couverture	E P0020462/E05F	
	Porte de four	C P0020456/E03D			Ens. porte de couverture	F P0020462/E06H-SDO	
	Porte de four	D P0020456/E04G			Ens. porte de couverture	G P0020462/E07A	
	Porte de four	E P0020456/E05F		62	Ecran de porte de couverture	P0028082	
	Porte de four	F P0020456/E06H		63	Ens. charnière supérieure	P0020789	
	Porte de four	G P0020456/E07A		64	Plaque à pâtisserie	P0016240	
40	Poignée rustique (porte four)	P0027508		65	Grille de four	P0020422	
43	Ens. contre-porte de four	P0028101/E06L		66	Tampon rond	P0T20432	
44	Poignée de porte (2)	P0T13356		67	Verrou de tampon	P0020433	
45	Axe	P0016262		68	Tampon de chargement	P0T20431	
46	Porte de cendrier	P0T20439					
47	Ressort	P0013432					
48	Verrou de porte usiné (2)	P0U14004					

* Jusque 07/1997

** Jusque 12/2001

*** A partir de 12/2001

A: C08633.01

C: C08633.03

E: C08633.05

G: C08633.07

B: C08633.02

D: C08633.04G

F: C08633.06

Eclaté

 Date d'application : 01.07.03
 Indice A

CUISINIÈRE BOIS/CHARBON

 BLANC **C08633.01** - ANIS **C08633.02** - ROUGE **C08633.03** - BLEU LAVANDE **C08633.04G**
 VERT OLIVE **C08633.05** - NOIR **C08633.06** - TOURNESOL **C08633.07**

REP.	DESIGNATION	REF. PIECE	1ère URG	REP.	DESIGNATION	REF. PIECE	1ère URG
69	Bandeau	A P0020465/E01B-SDO		106	Boîtier de charnière (2)	P0020730	
	Bandeau	B P0020465/E02D-SDO		107	Isolant d'écran	P0031211	
	Bandeau	C P0020465/E03D-SDO					
	Bandeau	D P0020465/E04G-SDO		-	Ens. dessus	P0028693	
	Bandeau	E P0020465/E05F-SDO		-	Kit réduction de foyer	C07179	
	Bandeau	F P0020465/E06H-SDO		-	Equerre de renfort	P0031212	
	Bandeau	G P0020465/E07A-SDO		-	Arrêt d'axe ARCB - Ø4,5	P0011650	
70	Support thermomètre	P0020489		-	Cache-vis moleté (4)	P0045859	
71	Anse de cendrier	P0020423		-	Ecrou tôle pince - M4 (4)	P0763504	
72	Cendrier	P0020483		-	Goupille cannelée - ISO 8742 - 3-14 (4)	P0776314	
73	Calorifuge de thermomètre	P0020748		-	Rondelle fibre - 10x5 - ép. 1 (4)	P0781500	
74	Thermomètre de four	P0045986		-	Rondelle cuvette - Ø5 - bronze (2)	P0792015	
75	Registre d'air secondaire	P0T17707		-	Rondelle cuvette - Ø4 - bronze (12)	P0792084	
76	Ens. support cendrier	P0031269		-	Circlips extérieur - 8-0,8 A	P0796108	
77	Façade inférieure	P0T20451					
78	Patte de fixation (3)	P0020452					
79	Volet de réglage d'air	P0T16283					
80	Tresse - Ø11 - noire	D0045939					
81	Ecrou moleté - M5 (2)	P0011495					
82	Trappe de ramonage	P0011448/E06L					
83	Joint de trappe	P0027599					
84	Poignée rustique (façade tiroir)	P0027510					
85	Ens. oméga de renfort	P0028103					
86	Gaine soie de verre (0,325 m)	P0013872					
87	Barrette de joint de porte	P0028436					
98	Réduction arrière de foyer	P0020445	X				
99	Plaque obturatrice	P0020839	X				
100	Plaque avant de foyer	P0020446	X				

A: C08633.01

B: C08633.02

C: C08633.03

D: C08633.04G

E: C08633.05

F: C08633.06

G: C08633.07