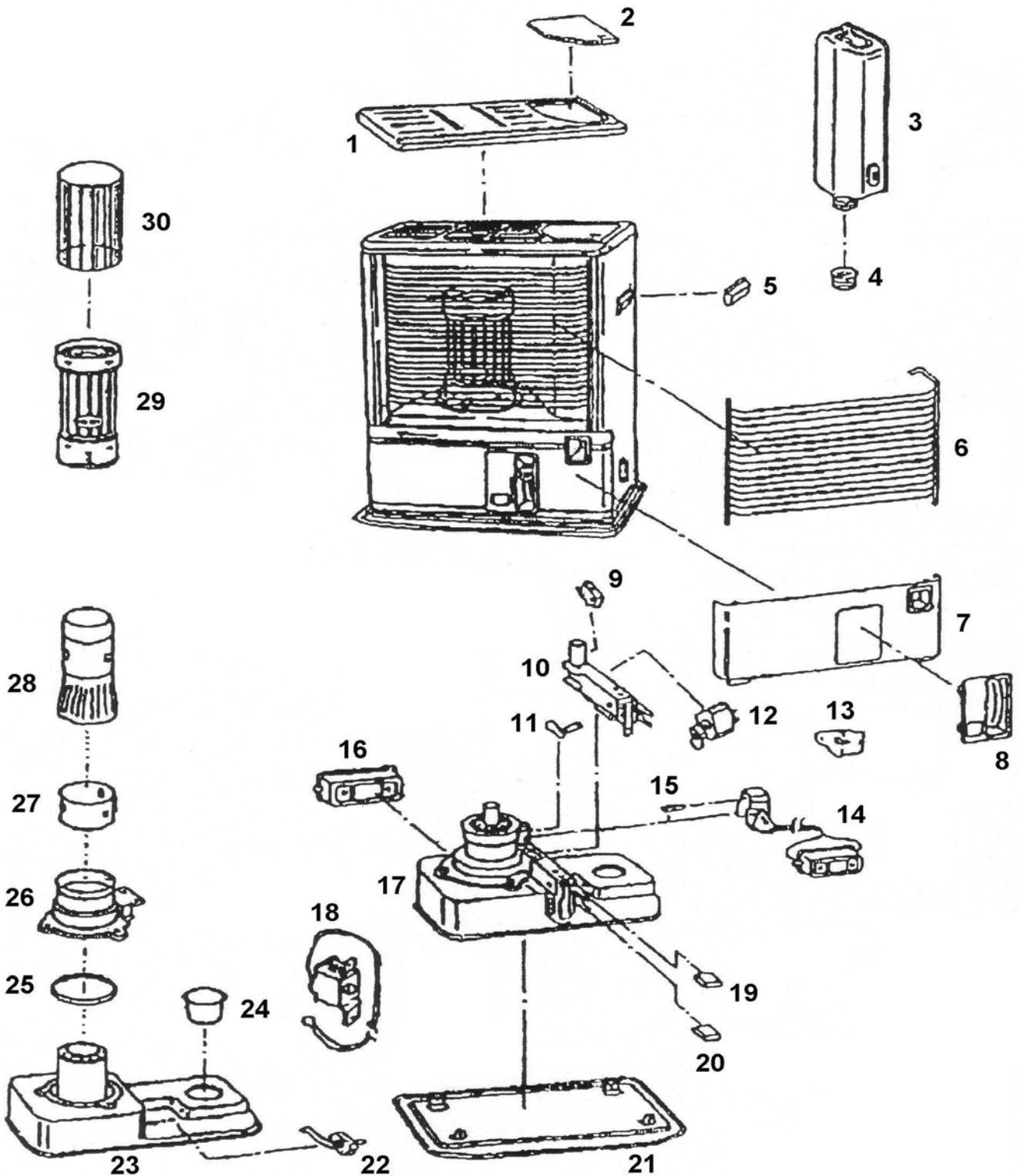


CONVECTEUR RADIANT A PETROLE A MECHE
2,5 KW C09126 - 3 KW C09127

Eclaté

CONVECTEUR RADIANT A PETROLE A MECHE
2,5 KW C09126 - 3 KW C09127

REP.	DESIGNATION	REF. PIECE	1ère URG	REP.	DESIGNATION	REF. PIECE	1ère URG
1	Panneau supérieur	A D0023958		21	Plaque de stabilisation	A D0025238	
	Panneau supérieur	B D0023970			Plaque de stabilisation	B D0025252	
2	Couv. de compartiment réservoir	A D0025236		22	Support dégage fourchette	A D0025240	
	Couv. de compartiment réservoir	B D0025250			Support dégage fourchette	B D0025254	
3	Réservoir mobile	D0023967	X	23	Réservoir fixe	A D0025239	
4	Bouchon de réservoir	D0023948	X		Réservoir fixe	B D0025253	
5	Poignée	A D0025235		24	Pointeau de réservoir	D0023961	X
	Poignée	B D0025249		25	Joint	A D0023960	
6	Grille de protection	A D0025246			Joint	B D0023973	
	Grille de protection	B D0025258		26	Guide mèche	A D0025241	
7	Panneau avant	A D0025237			Guide mèche	B D0025255	
	Panneau avant	B D0025251		27	Anneau guide mèche	A D0023959	
8	Panneau de contrôle	A D0025247			Anneau guide mèche	B D0023971	
	Panneau de contrôle	B D0025259		28	Mèche	A D0023955	X
9	Interrupteur micro-switch	D0023969			Mèche	B D0023972	X
10	Dispositif d'extinction automatique	D0025245		29	Brûleur	A D0023965	X
11	Regard de contrôle	A D0025243			Brûleur	B D0023974	X
	Regard de contrôle	B D0025257		30	Globe	A D0023966	X
12	Micro-moteur	D0023968			Globe	B D0023975	X
13	Equerre	D0025248					
14	Système d'allumage	D0023964					
15	Allumeur	D0023956	X				
16	Logement des batteries	D0025244					
17	Ens. guide mèche + réservoir fixe	A D0025242					
	Ens. guide mèche + réservoir fixe	B D0025256					
18	Sonde - Air Sensor	D0023957	X				
19	Bouton de manette d'allumage	D0023962					
20	Bouton de descente de mèche	D0023963					

A : C09126

B : C09127