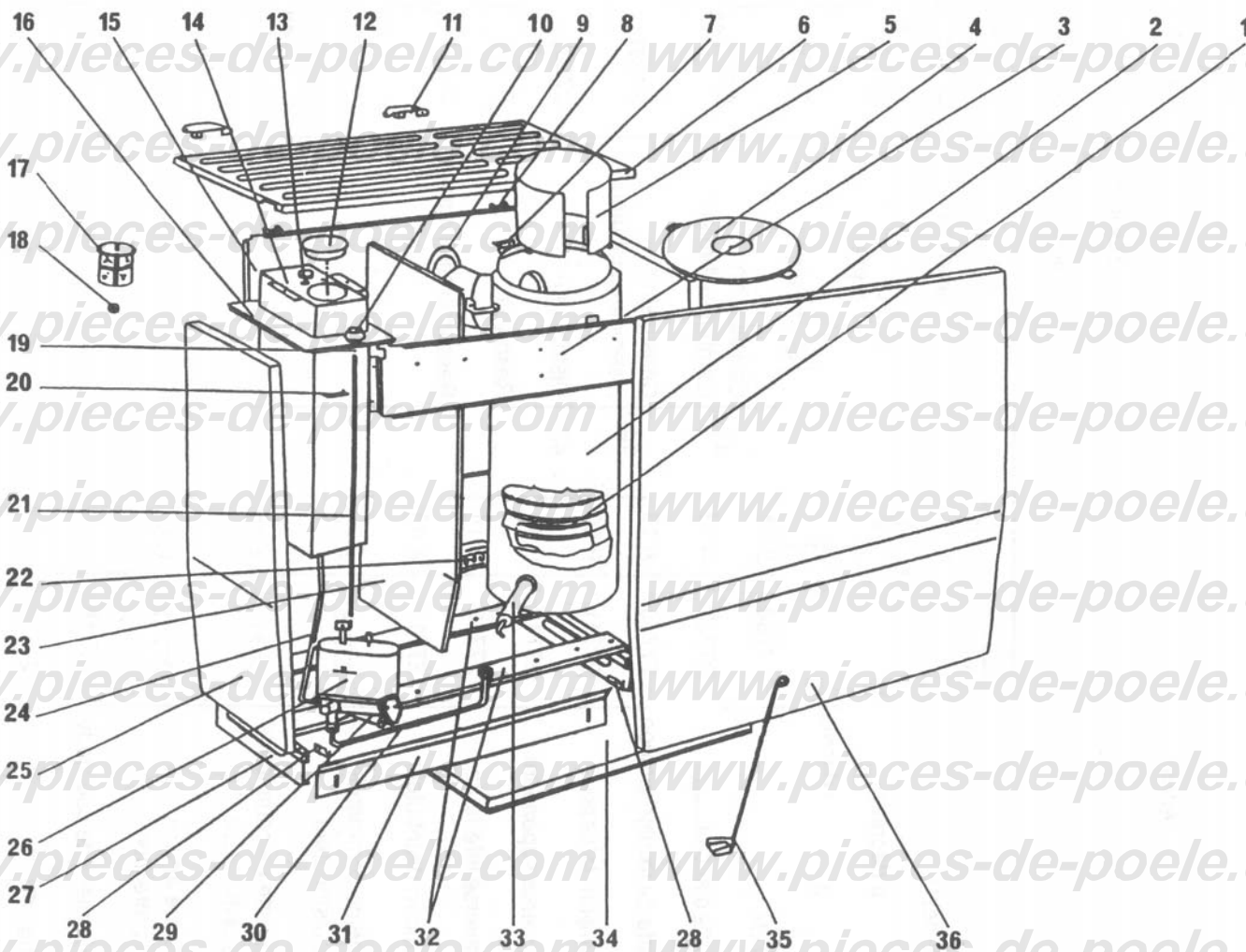


EclatéDate d'application : 01.07.03
Indice A**POELE A FIOUL VARIO - 4/5 KW
C09404.08-DA**

Eclaté

 Date d'application : 01.07.03
 Indice A

**POELE A FIOUL VARIO - 4/5 KW
 C09404.08-DA**

REP.	DESIGNATION	REF. PIECE	1ère URG	REP.	DESIGNATION	REF. PIECE	1ère URG
1	Anneau de brûleur	D0023773	X	26	Distributeur*	D0027732	X
2	Brûleur	D0027704	X		Distributeur	D0023800	X
3	Traverse supérieure	D0027712		-	Filtre de distributeur	D0023779	
4	Tampon de dessus	D0027711		27	Socle latéral	D0027723	
5	Déflacteur	D0027724		28	Patte d'accrochage	D0027709	
6	Couvercle	D0027700		29	Support distributeur	D0027714	
7	Patte de fixation tampon	D0027710		30	Tuyau distributeur/brûleur*	D0027730	
8	Charnière	D0027719			Tuyau distributeur/brûleur	D0039458	
9	Adaptateur - Ø120 / Ø125	D0027766		31	Socle avant	D0027722	
10	Manette de cde distributeur	D0027716		32	Traverse inférieure	D0027713	
11	Charnière de couvercle	D0027718		33	Tube de décrassage	D0023777	
12	Bouchon de réservoir	D0023792		-	Joint de dégraisseur	D0023775	
13	Bouton de commande	D0023771		34	Bac	D0027703	
14	Réservoir	D0027733		35	Raclette	D0023774	
15	Plaque arrière de protection	D0027717		36	Porte	D0027708	
16	Support réservoir	D0027728					
17	Filtre de réservoir	D0023793					
18	Flotteur	D0023788					
19	Ressort fixation manette	D0027734					
20	Ressort butée	D0027702					
21	Tige de commande distributeur*	D0027715					
	Tige de commande distributeur	D0039460					
22	Limiteur d'air	D0023794					
23	Ecran de réservoir	D0027726					
24	Tuyau réservoir/distributeur*	D0027731					
	Tuyau réservoir/distributeur	D0039459					
25	Panneau latéral	D0027721					

* Pour les appareils antérieurs au 03/1996, fournir jusqu'à épuisement du stock, ensuite, fournir le distributeur (D0039457) + les tuyaux (D0039458 et D0039459) + la tige de commande (D0039460).