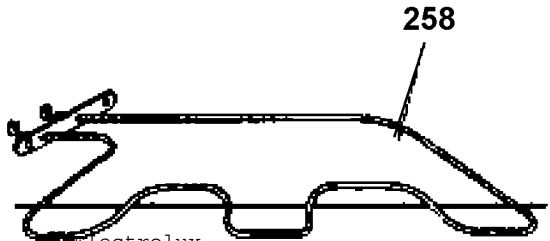
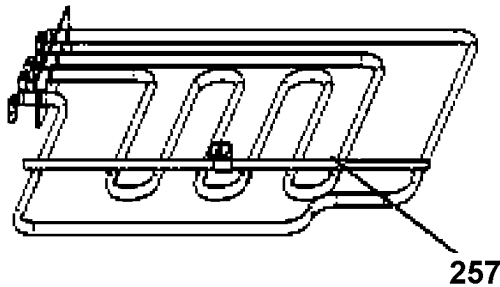


<b>PNC</b>	<b>ELC</b>	<b>Marque</b>	<b>Modèle</b>	<b>Marché</b>
943265648	04	Faure	CML519W1	FR

avec four électrique

**Electrolux Italia S.p.A.**  
**Corso Lino Zanussi 30**  
**I - 33080 Porcia**  
**Italy**  
Fax +39 (0)434 394096

**No. de publication**  
**599707204**  
**2009/03/06**  
ROB

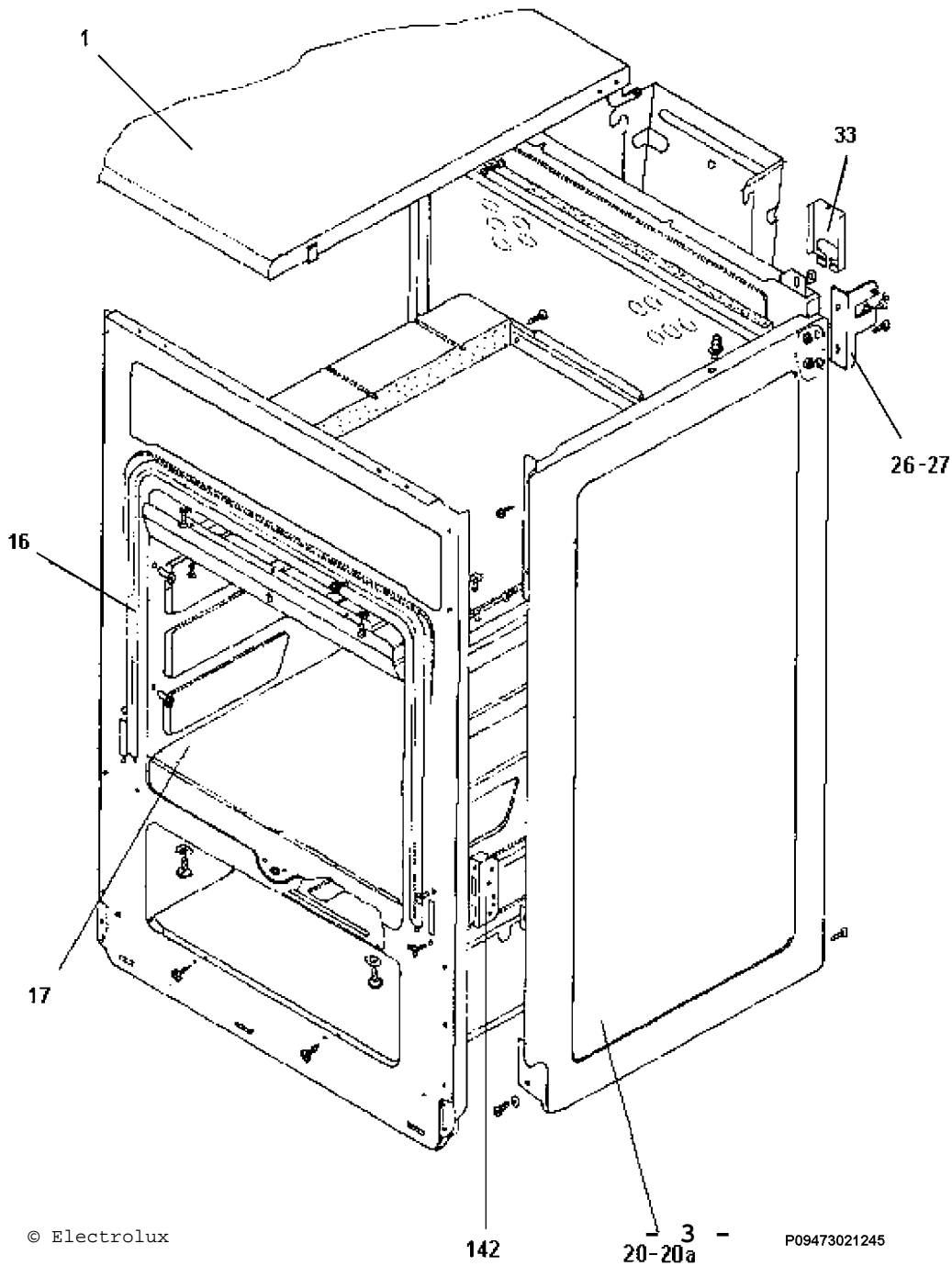


---

No. vue éclatée P09473018995  
P09473043399

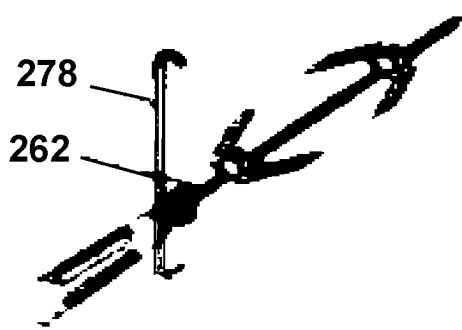
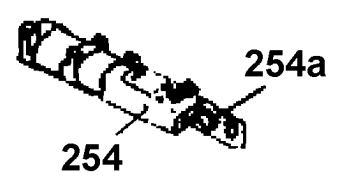
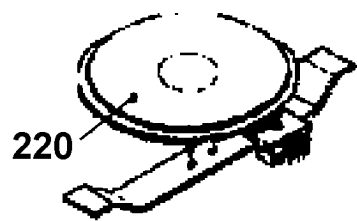
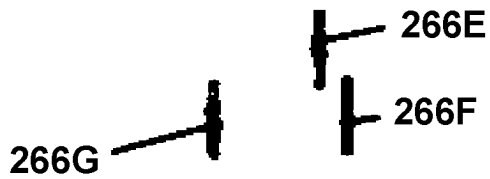
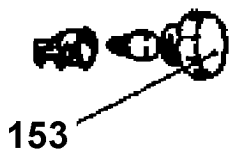
<b>Matrice</b>	<b>PNC</b>	<b>ELC</b>	<b>Date Prod.</b>	<b>Modèle</b>
A	943265648	04	20080227	CML519W1

<b>Pos.</b>	<b>Réf.</b>	<b>Matrice</b>	<b>Description</b>
257	3427609015	A	Élément haut de four,gril,230V
258	3427608017	A	Élément chauffant,inferieure,230V, 1200W



<b>Matrice</b>	<b>PNC</b>	<b>ELC</b>	<b>Date Prod.</b>	<b>Modèle</b>
A	943265648	04	20080227	CML519W1

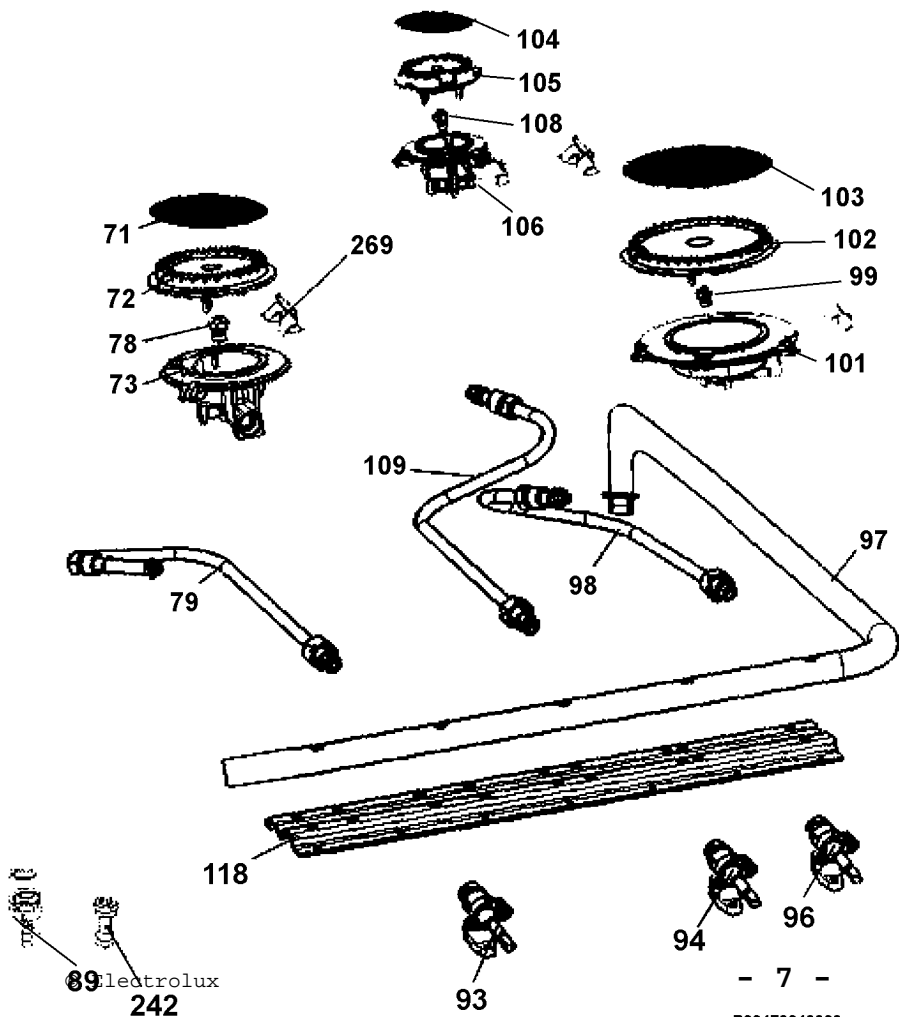
<b>Pos.</b>	<b>Réf.</b>	<b>Matrice</b>	<b>Description</b>
1	3427953058	A	Couvercle
16	3426823013	A	Joint,porte de four
17	3422295034	A	Sole de four
20	3422458020	A	Panneau de côté,gauche
20a	3422457022	A	Panneau de côté,droit
26	3427944065	A	Charnière,gauche
27	3427945062	A	Charnière,droit
33	3420071239	A	Fixation,rampe d'alimentation
142	3420302014	A	Support charnière,four
999	3427308154	A	Mode d'emploi
999	3543051019	A	Ressort,bulbe,sélecteur température



P09473043368

<b>Matrice</b>	<b>PNC</b>	<b>ELC</b>	<b>Date Prod.</b>	<b>Modèle</b>
A	943265648	04	20080227	CML519W1

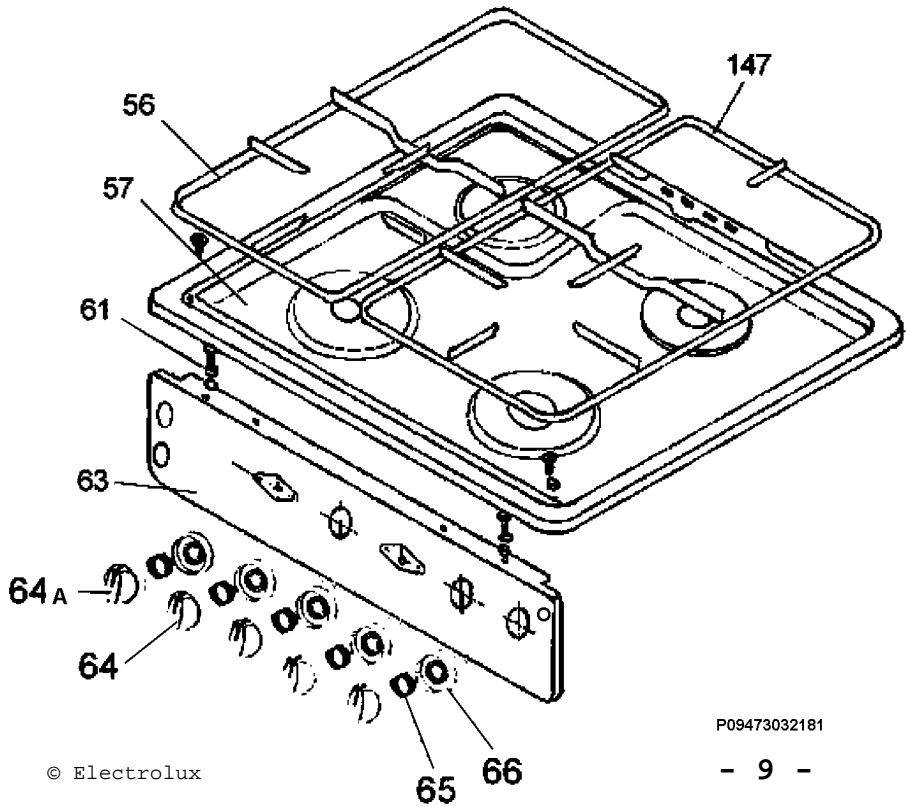
<b>Pos.</b>	<b>Réf.</b>	<b>Matrice</b>	<b>Description</b>
153	3427587211	A	Lampe de four, complet, dessus, E14, 230V, 15W
220	3871725002	A	Plaque chauffante, d.145-1500W, 230V
252	3427513027	A	Bouton
254	3572079014	A	Générateur d'impulsions
254a	3420165213	A	Support, générateur d'impulsions
256	3871267062	A	Réducteur, MR323 30900014
259	3427567213	A	Thermostat réglable, 55.17072.010
260	3427525211	A	Interrupteur de four, 6 pos. 46.23866.862
262	3429214020	A	Assemblage, tournebroche
263	3427612035	A	Voyant, rouge, SL656PZB7
264	3427612043	A	Voyant, orange, thermostat, SL656PZB7
265	3872073006	A	Interrupteur, plaque chauffante, 7pos. 46.27266.500
266E	3570448195	A	Bougie, allumage, L=250mm
266F	3570448179	A	Bougie, allumage, L=400mm
266G	3570448161	A	Bougie, allumage, L=500mm
278	3424810020	A	Crochet, tournebroche





Matrice	PNC	ELC	Date Prod.	Modèle
A	943265648	04	20080227	CML519W1

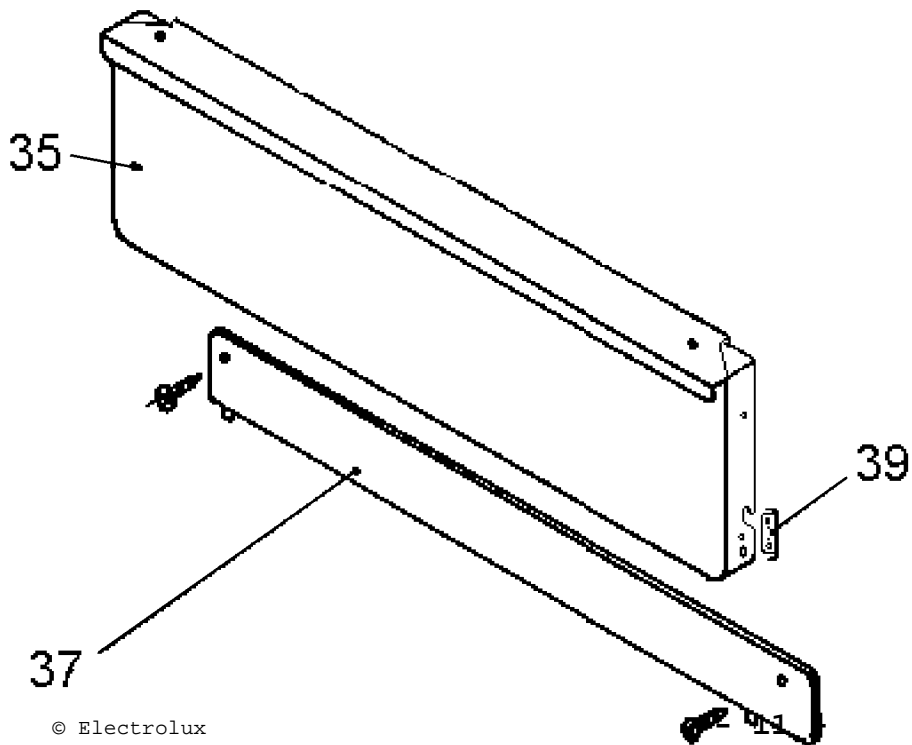
Pos.	Réf.	Matrice	Description
71	3420327029	A	Dessus de brûleur,semi-rapide
72	3540137019	A	Couronne,brûleur auxiliaire
73	3429236015	A	Corps de brûleur,semi-rapide
78	3544000361	A	Injecteur,gaz,d=0.71 LPG
78	3544004124	A	Injecteur,gaz,d=0.96 GN
79	3423727019	A	Tube,avant,gauche
89	3543170017	A	Support caoutchouc,butane-propane
93	3429022241	A	Robinet,by-pass,0,32 Copreci
94	3429022225	A	Robinet,by-pass,0,29 Copreci
96	3429022266	A	Robinet,by-pass,0,42 Copreci
97	3423710122	A	Rampe
98	3423717010	A	Tube,avant,droit
99	3544004066	A	Injecteur,gaz,d=1.10 GN
99	3544004322	A	Injecteur,gaz,d=0.86 LPG
101	3424250110	A	Corps de brûleur,rapide
102	3540136052	A	Couronne,brûleur rapide
103	3420327011	A	Dessus de brûleur,rapide
104	3420327037	A	Dessus de brûleur,auxiliaire
105	3540138017	A	Couronne,brûleur auxiliaire
106	3424247074	A	Corps de brûleur,auxiliaire
108	3544000718	A	Injecteur,gaz,d=0.50 LPG
108	3544004132	A	Injecteur,gaz,d=0.70 GN
109	3423719016	A	Tube,paroi,droit
118	3420147211	A	Support,rampe d'alimentation
242	3543168011	A	Support caoutchouc,gaz naturel
269	3543081016	A	Ressort de fixation,bougie,thermocouple



P09473032181

<b>Matrice</b>	<b>PNC</b>	<b>ELC</b>	<b>Date Prod.</b>	<b>Modèle</b>
A	943265648	04	20080227	CML519W1

<b>Pos.</b>	<b>Réf.</b>	<b>Matrice</b>	<b>Description</b>
56	3423942014	A	Grille,gauche,table de cuisson
57	3422481022	A	Table de cuisson
61	50250791006	A	Entretoise,table de cuisson,10.5mm
63	3428812089	A	Bandeau de commande
64	3425549015	A	Bouton gaz,blanc
64A	3425550013	A	Bouton de four,blanc
65	3543029031	A	Ressort de bouton
66	3425561010	A	Plaque indicatrice,gaz,argent
147	3423942055	A	Grille,droit,table de cuisson

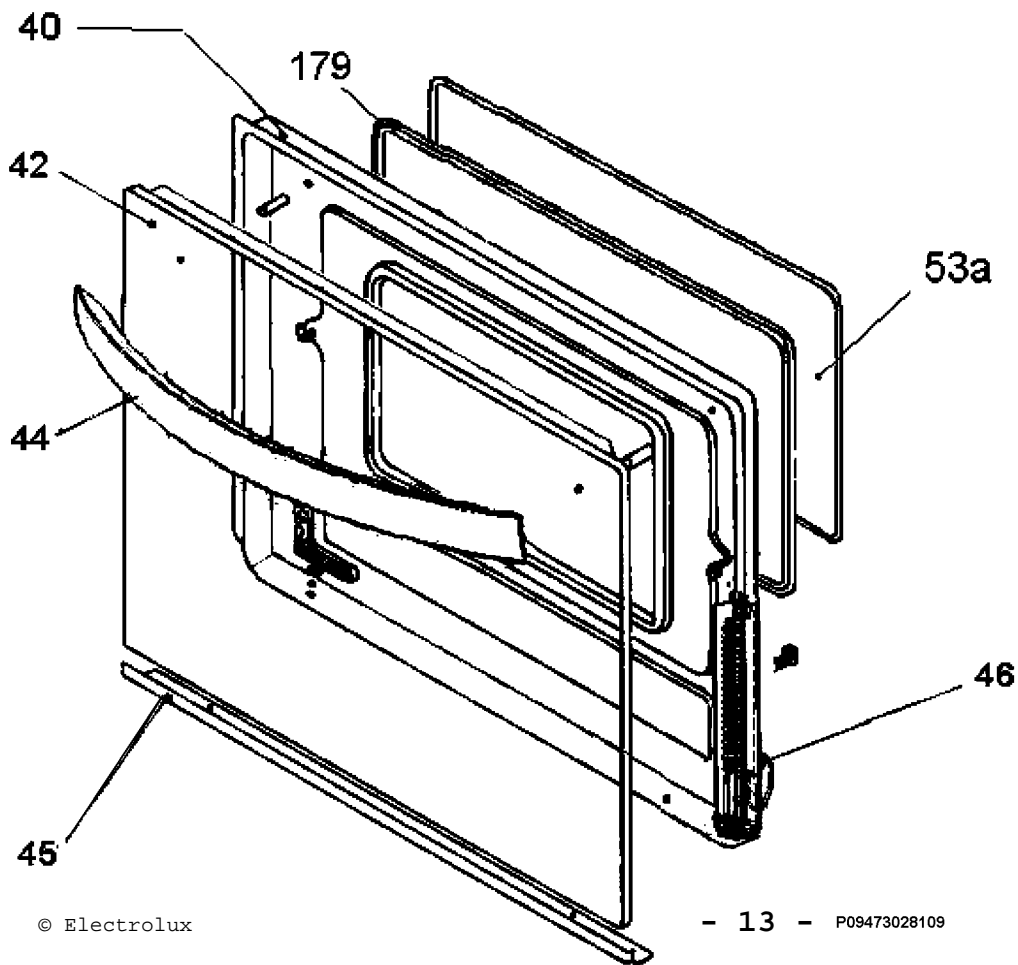


---

No. vue éclatée P09473005394  
P09473043406

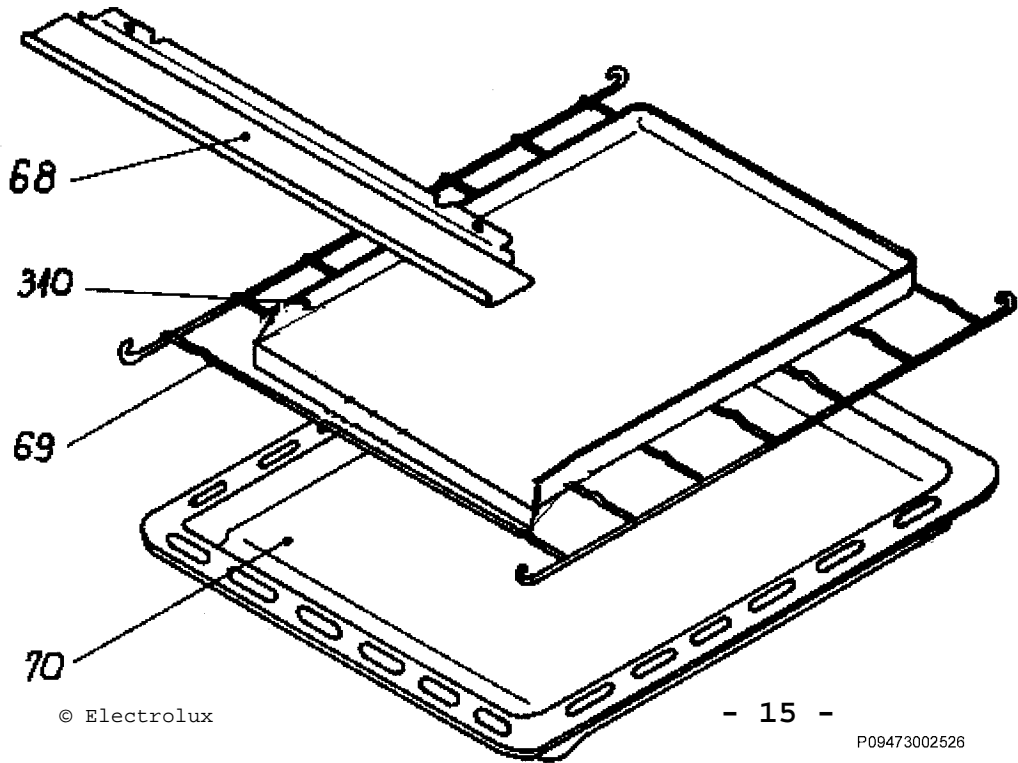
<b>Matrice</b>	<b>PNC</b>	<b>ELC</b>	<b>Date Prod.</b>	<b>Modèle</b>
A	943265648	04	20080227	CML519W1

<b>Pos.</b>	<b>Réf.</b>	<b>Matrice</b>	<b>Description</b>
35	3427981018	A	Socle,porte,blanc
37	3422454029	A	Socle,blanc
39	3420133211	A	Charnière,droit-gauche,volet inférieur



<b>Matrice</b>	<b>PNC</b>	<b>ELC</b>	<b>Date Prod.</b>	<b>Modèle</b>
A	943265648	04	20080227	CML519W1

<b>Pos.</b>	<b>Réf.</b>	<b>Matrice</b>	<b>Description</b>
40	3422376040	A	Encadrement de porte, 534x432mm
42	3429178019	A	Hublot, blanc, 545x434mm
44	3422309017	A	Poignée, four
45	3422452023	A	Enjoliveur, inférieur, porte de four
46	3420303012	A	Charnière, four
53a	3426233031	A	Hublot extérieur, 389x244mm
179	3426816017	A	Enjoliveur, verre, intérieur





---

No. vue éclatée P09473002526  
P09473043409

<b>Matrice</b>	<b>PNC</b>	<b>ELC</b>	<b>Date Prod.</b>	<b>Modèle</b>
A	943265648	04	20080227	CML519W1

<b>Pos.</b>	<b>Réf.</b>	<b>Matrice</b>	<b>Description</b>
68	3422344022	A	Chape
69	3427957018	A	Grille de four
70	3422468029	A	Plaque à pâtisserie, 415x408x28mm
310	3422365043	A	Tôle à pâtisserie, 420x320x8mm