

SAMSUNG

**Modèle : RT-30VA,VB,MA,MB
RT-34VA,VB,MA,MB
RT-37MA,MB**



Manuel **TECHNIQUE**

REFRIGERATEUR

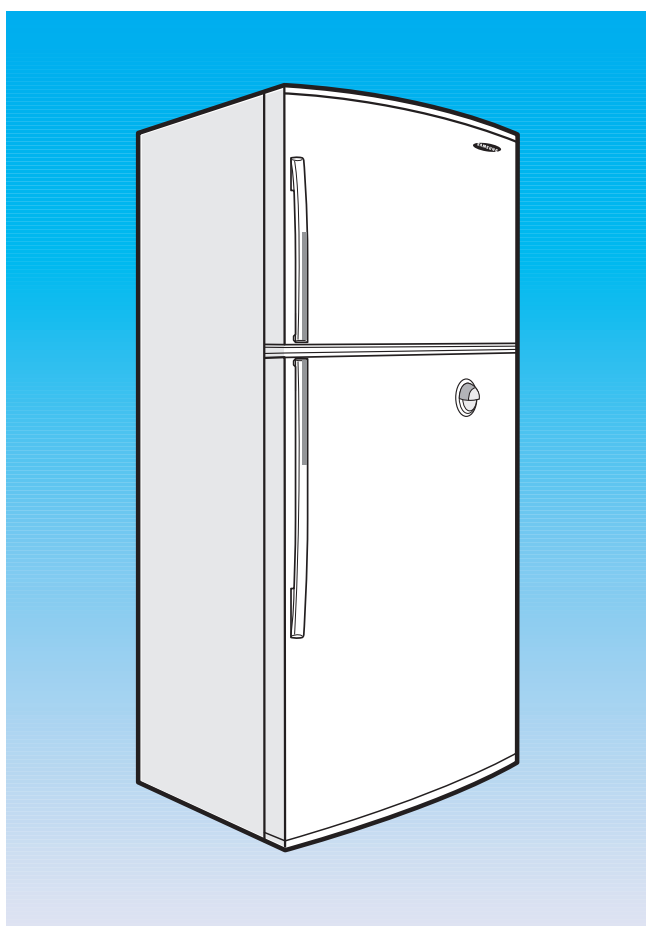


TABLE DES MATIERES





1. Consignes de sécurité
2. Spécifications techniques
3. Spécifications des composants électriques
4. Dimensions de l'appareil
5. Identification et démontage des accessoires
6. Schéma de circulation du gaz réfrigérant
7. Schéma de câblage des circuits
8. Dimensions de l'emballage
9. Circulation de l'air froid
10. Procédure de dépannage
11. Vue éclatée du réfrigérateur et liste des pièces
12. Démontage du congélateur
13. Démontage du réfrigérateur

1. Consignes de sécurité

Ces précautions ont pour but de prévenir les utilisateurs de l'appareil contre les risques de dommages matériels ou corporels. Veillez à les respecter.

Danger/Attention

Description des symboles utilisés

 Danger Indique un danger de mort ou de blessures graves.	 Ne surtout pas faire.
 Attention Indique un risque de blessure ou de dommage matériel.	 Ne pas démonter.
	 Ne surtout pas toucher.
	 Remarque à observer.
	 Indique que la fiche d'alimentation doit être débranchée de la prise.
	 Indique que l'appareil doit être mis à la terre pour empêcher toute décharge électrique.

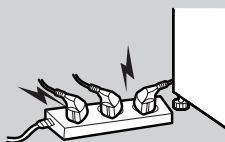
Danger

Ne branchez pas le réfrigérateur sur une prise multiple.

- Cela peut provoquer un échauffement ou un incendie.



Ne surtout pas faire

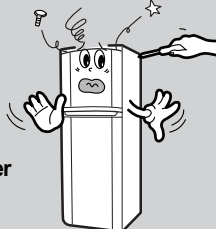


Ne tentez pas de démonter, de réparer ou de modifier l'appareil.

- Vous courez le risque de provoquer un incendie, des pannes et/ou d'occasionner des blessures.

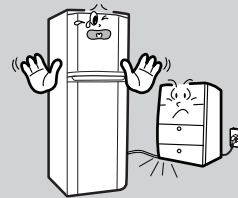


Ne pas démonter



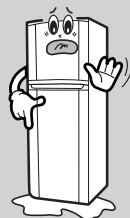
Veillez à ce que le cordon d'alimentation ne soit pas écrasé ou endommagé.

- Tous les cordons d'alimentation ou prises de courant endommagés doivent immédiatement réparés.



Vérifiez l'endroit où est installé l'appareil.

- N'installez pas le réfrigérateur dans un endroit humide ou sur un support instable.

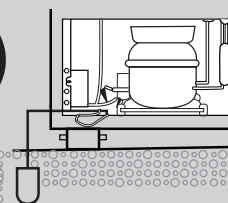


Connectez l'appareil sur une prise de terre.

- Un appareil non relié à la terre risque de tomber en panne ou de provoquer une décharge électrique.

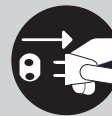


Mise à la terre

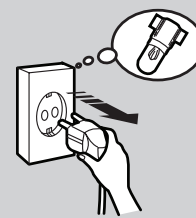


Débranchez la fiche d'alimentation avant de remplacer l'ampoule intérieure du réfrigérateur.

- Vous risquez sinon de recevoir une décharge électrique.



Débranchez la fiche d'alimentation

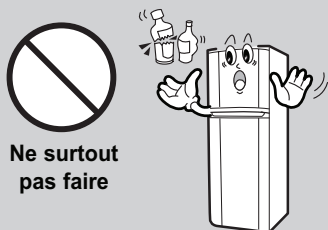




Attention

Ne placez pas de récipients en verre dans le congélateur.

- Ceux-ci peuvent éclater lors de la congélation de leur contenu et ainsi provoquer des blessures.



Ne surtout pas faire

Ne rangez pas de récipients inadaptés dans les casiers à fonctions multiples.

- Les bouteilles trop longues ou trop fines peuvent tomber et vous blesser à l'ouverture de la porte.



Ne surtout pas faire

Ne stockez pas de produits chimiques ni de médicaments dans le réfrigérateur.

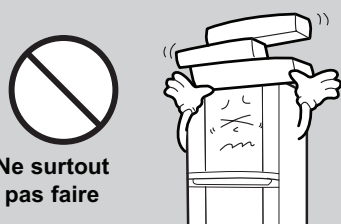
- Les produits sensibles aux variations de température ne doivent pas être stockés dans un réfrigérateur.



Ne surtout pas faire

Ne posez pas d'objets sur le réfrigérateur.

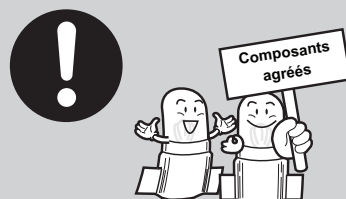
- Les objets peuvent tomber lorsque vous ouvrez ou fermez la porte et occasionner des blessures.



Ne surtout pas faire

Utilisez uniquement des pièces de rechange agréées.

- Vérifiez, entre autres, que la pièce de rechange est conforme au modèle, à la tension, à l'ampérage et à la température de fonctionnement requis.



Lors de la réparation, vérifiez que les câbles sont correctement ajustés.

- Une fixation correcte empêche les fils de se désolidariser et de laisser pénétrer l'humidité.



Lors de la réparation, dépoussiérez, nettoyez et vérifiez les nappes de fils et les câbles.

- Ce nettoyage prévient tout risque d'étincelle ou de court-circuit pouvant provoquer un incendie.



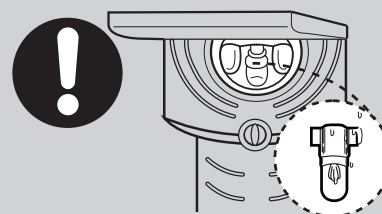
En fin de réparation, vérifiez que les composants sont correctement assemblés.

- Assurez-vous d'avoir remis tous les composants à leur emplacement d'origine.



Recherchez toute trace indiquant une infiltration d'eau.

- En cas d'infiltration, remplacez les pièces exposées ou protégez-les à l'aide de bande isolante.



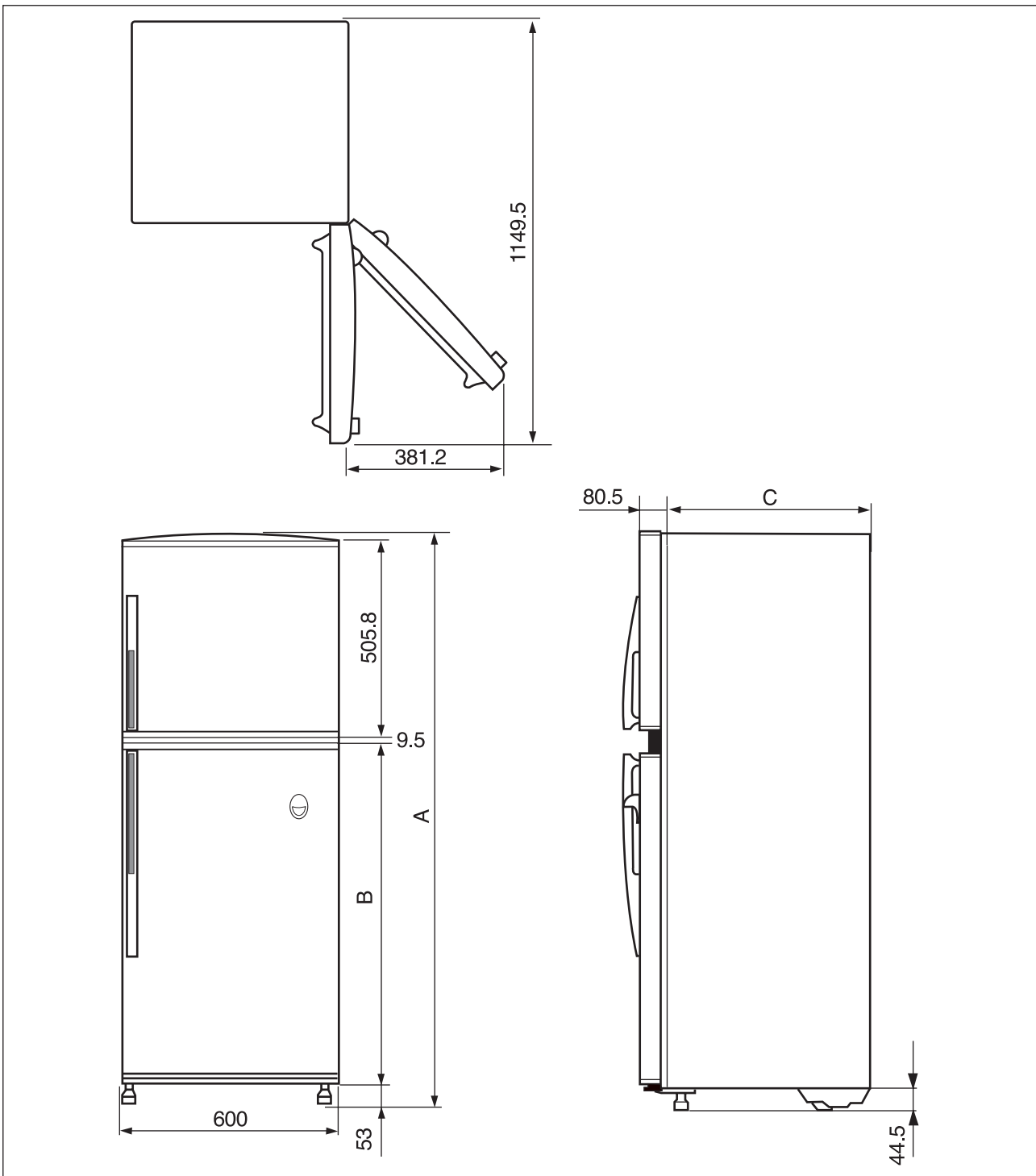
2. Spécifications techniques

Élément		Spécification					
Modèle		RT-30VA,VB,MA,MB		RT-34VA,VB,MA,MB		RT-37MA,MB	
Type		Congélateur/réfrigérateur à double porte					
Alimentation électrique		AC 115V/60Hz, 127V/60Hz 220V/50~60Hz, 240V/50Hz					
Capacité nette (en litres)	Congélateur	68		68		78	
	Réfrigérateur	186		208		232	
	Total	254		276		310	
Dimensions nettes (mm)	Largeur	600		600		600	
	Profondeur	610	640	610	640	660	690
	Hauteur	1560		1630		1630	
Poids (kg)	Net	58,5		60		63	
Réfrigérant Contrôle de la température		R-134a (160 g) Bouton rotatif (thermostat)					
Dégivrage		Automatique (démarrage et arrêt avec minuterie)					
Mousse isolante	Armoire	R-141b					
	Porte	R-141b					
Contre-porte intérieure en plastique		ABS					
Accessoires	Eléments de contre-porte	1 balconnet supérieur 2 balconnets inférieurs 1 casier à oeufs 1 porte-bouteilles 2 casiers multifonctions					
	Réfrigérateur	1 support pour bac à glaçons 1 réserve de glace 1 bac à glaçons 1 clayette pour le congélateur 1 couvercle pour le bac réfrigéré 1 bac réfrigéré 2 clayettes pour le réfrigérateur 1 clayette de réfrigérateur inférieure 1 bac à légumes					
	Lampe intérieure	1 (réfrigérateur)					
	Pied ajustable	2 pieds (devant)					

3. Spécifications des composants électriques

Elément		Spécifications				
Modèle		RT-30VA,VB,MA,MB		RT-34VA,VB,MA,MB		RT-37MA,MB
Alimentation électrique		115V/60Hz	127V/60Hz	220V/50~60Hz	220V/50Hz	240V/50Hz
Compresseur	Modèle	SD162C-L1U/T3	SD162P-L1U/T3	SD162H-L1U/T3	SK170K-T1U/T3	DK172Q-L1U/T3
	Démarrage	R.S.C.R				
	Condensateur chimique	FREOL α -15c / 200cc				
Evaporateur		Ailette				
Condenseur		Convection naturelle				
Déshumidificateur		Filtre moléculaire				
Tube capillaire		I.D 0.75 x 3400 (mm)				
Thermostat	Congélateur	PFN-C174S-03E B				
	Réfrigérateur	D705-E9C				
Thermostat de dégivrage	Bilame (ON/OFF)	Type	250VCA / 5A			
		Temp. de fonct.	ON:-5 \pm 3 $^{\circ}$ C / OFF:12 \pm 3 $^{\circ}$ C			
	Fusible thermique	Tens. et amp.	250VCA / 10A			
		Temp. de fonct.	76 \pm 4 $^{\circ}$ C			
Minuterie de dégivrage	Type	TD-20LSA				
	Cycle	6Hrs 40min	6Hrs 40min	8Hrs 00min		
	Pause	12min	12min	14min		
Relais de démarrage	Model	J531Q33E100M200-2		J531Q35E330M385-2		
	Résistance	10 Ω \pm 20%		33 Ω \pm 20%		
Relais de surcharge électrique	Modèle	4TM427PHBY-53	4TM419PHBY-53	4TM265RHBY-53	4TM232SHBY-53	
	Temp. à la fermeture	69 $^{\circ}$ C \pm 9 $^{\circ}$ C				
	Temp. à l'ouverture	125 $^{\circ}$ C \pm 5 $^{\circ}$ C	120 $^{\circ}$ C \pm 5 $^{\circ}$ C	130 $^{\circ}$ C \pm 5 $^{\circ}$ C		135 $^{\circ}$ C \pm 5 $^{\circ}$ C
Condensateur	Fonctionnement	250VCA, 12 μ F	250VCA, 8 μ F	350VCA, 3,5 μ F	350VCA, 5 μ F	
	Démarrage	-	-	-	-	-
Moteur de ventilateur		IS3210SNH6A		IS3210SNF7A		IS-3210SNL5A
Résistance de dégivrage		150W/88 Ω	150W/107 Ω	150W/322 Ω		150W/384 Ω
Ampoule		110~130V/15W		220~240V/15W		
Commutateur de porte		SSD-5 250V/0,5A				
Vis de terre		BSBN (vis en laiton)				

4. Dimensions de l'appareil

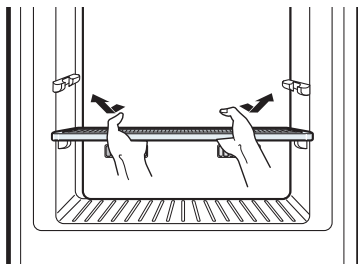


MODELE	A	B	C	Remarque
RT-30VA,VB,MA,MB	1560	981,3	529	
RT-34VA,VB,MA,MB	1630	1051,3	529	
RT-37MA,MB	1630	1051,3	579	

5. Identification et démontage des accessoires

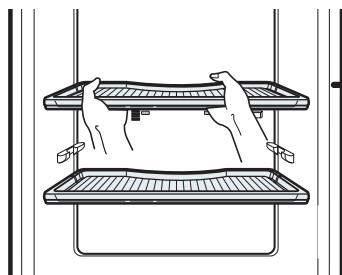
Pour retirer les clayettes du congélateur

- Tout d'abord, enlevez les moules à glaçons. Tirez la clayette vers vous et soulevez-la pour la faire glisser sur les rails.



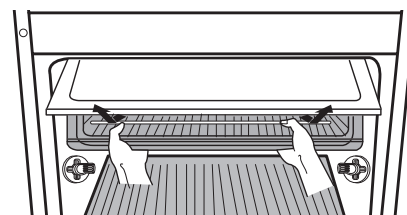
Pour retirer les clayettes du réfrigérateur

- Saisissez la clayette par l'avant et tirez-la vers vous pour la sortir.



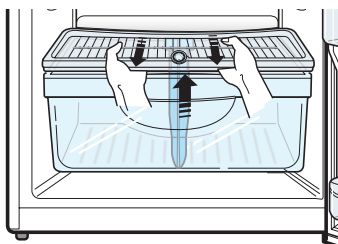
Pour retirer les clayettes du bac réfrigéré

- Soulevez le capot et poussez-le vers la droite jusqu'à ce qu'il se déboîte du taquet. Déboîtez-le ensuite de l'autre taquet pour pouvoir le sortir.
- Tirez sur la clayette jusqu'à la butée, puis soulevez-la pour pouvoir la sortir.



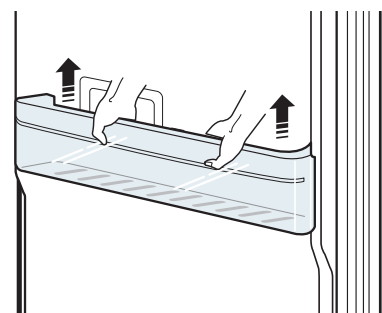
Pour retirer le bac à légumes et son couvercle

- Soulevez le couvercle pour le retirer. Tirez le bac vers l'avant et soulevez-le pour le sortir.



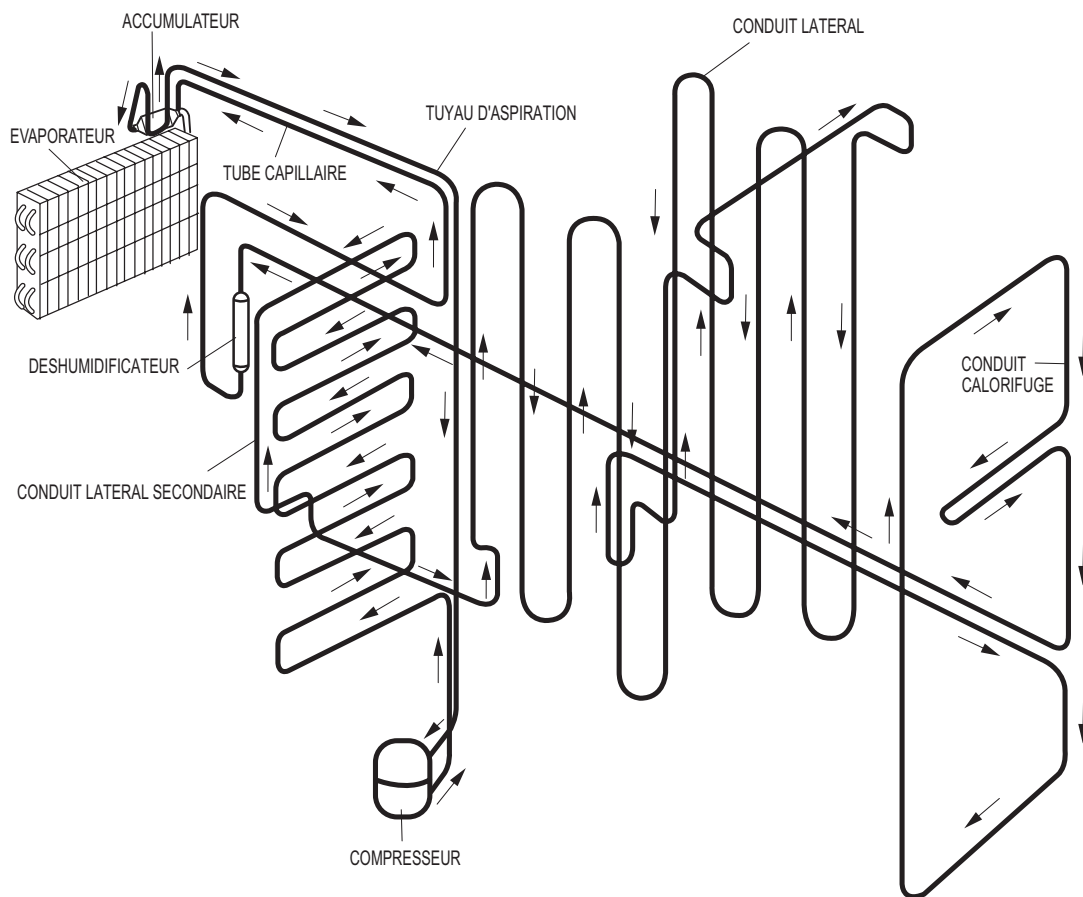
Pour retirer les balconnets

- Poussez le balconnet vers la gauche et soulevez-le pour le sortir.



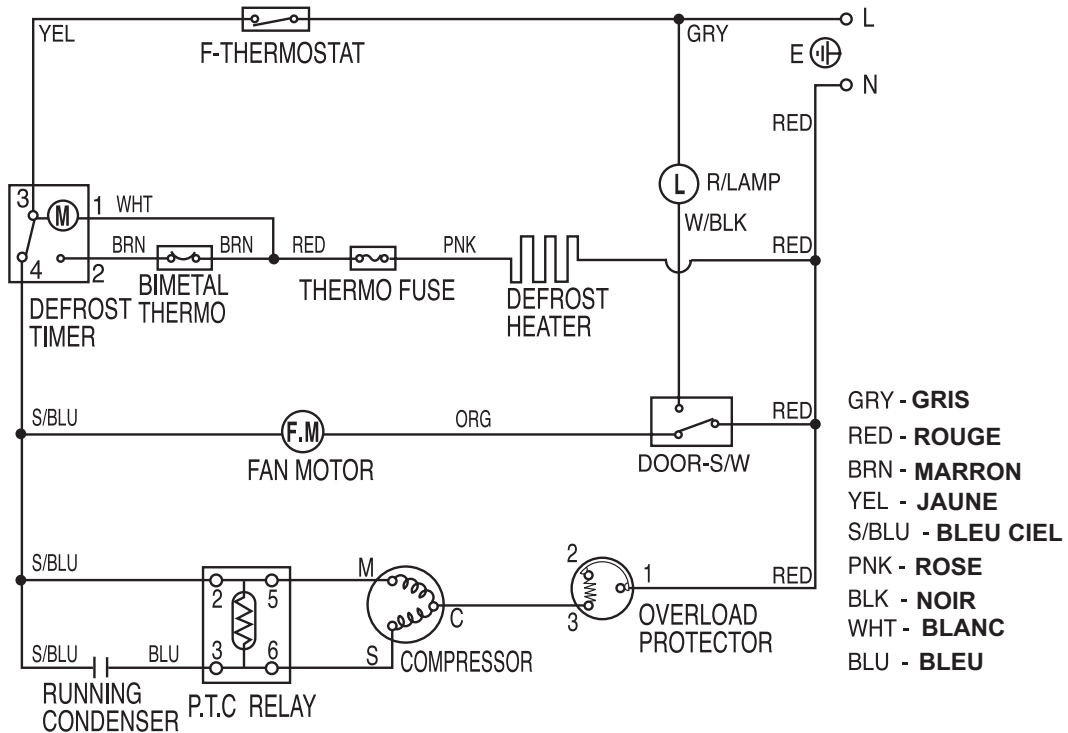
6. Schéma de circulation du gaz réfrigérant

Compresseur → Conduit latéral secondaire → Conduit latéral → Conduit calorifugé → Déshumidificateur →
Tuyau capillaire → Evaporateur → Accumulateur → Tuyau d'aspiration → Compresseur

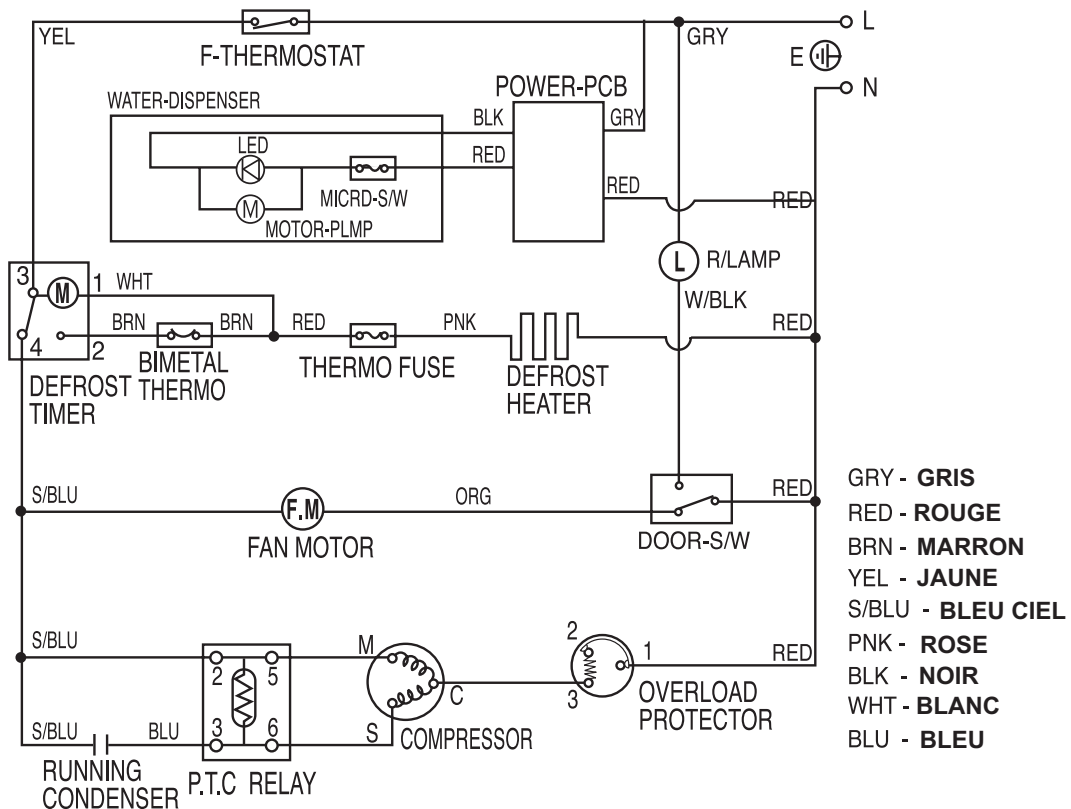


7. Schéma de câblage des circuits

7-1. RT-30/34/37MA,MB

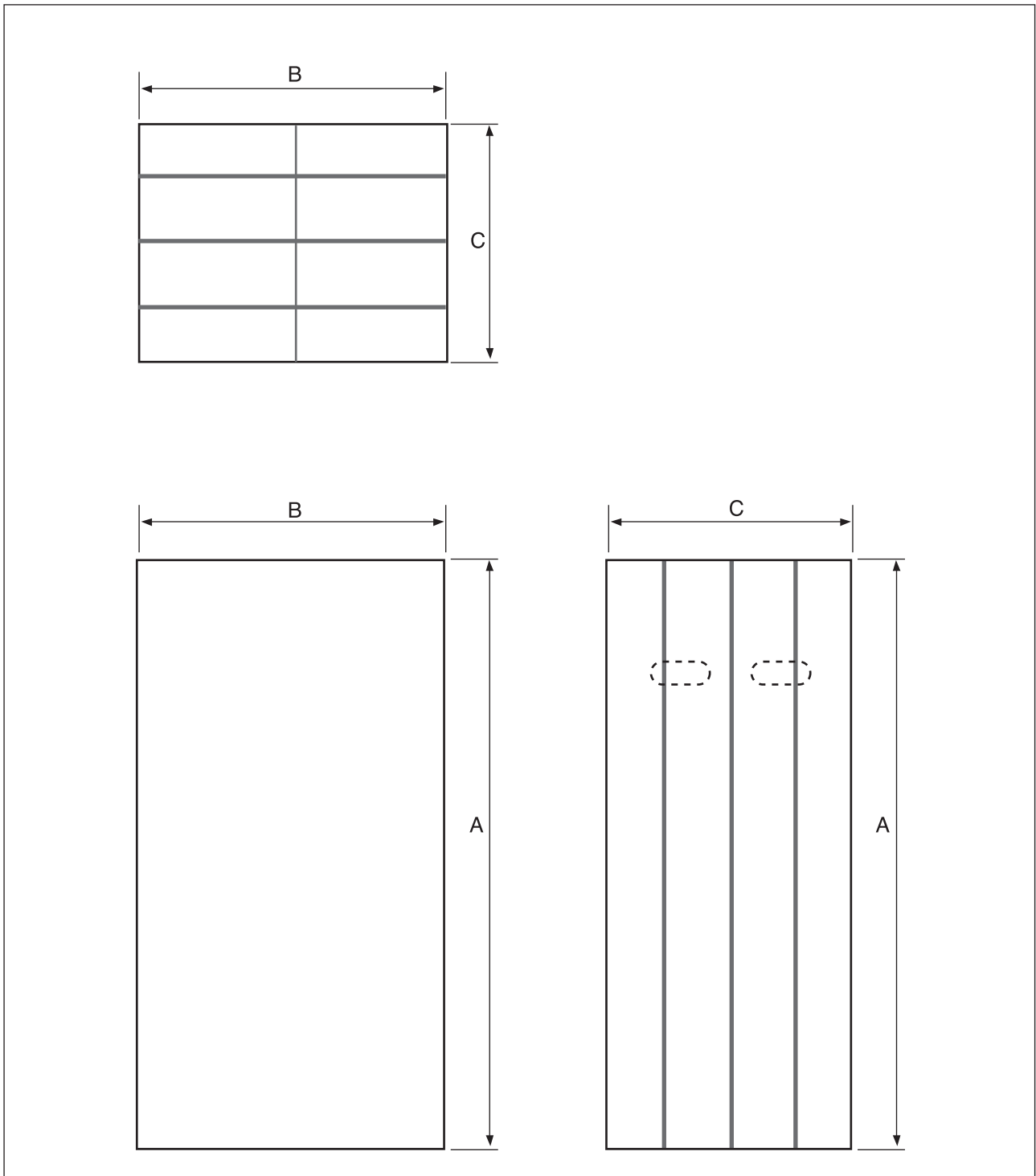


7-2. RT-30/34/37VA,VB



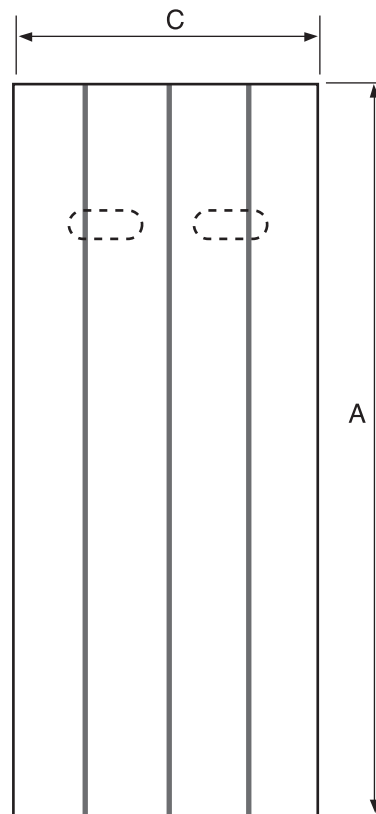
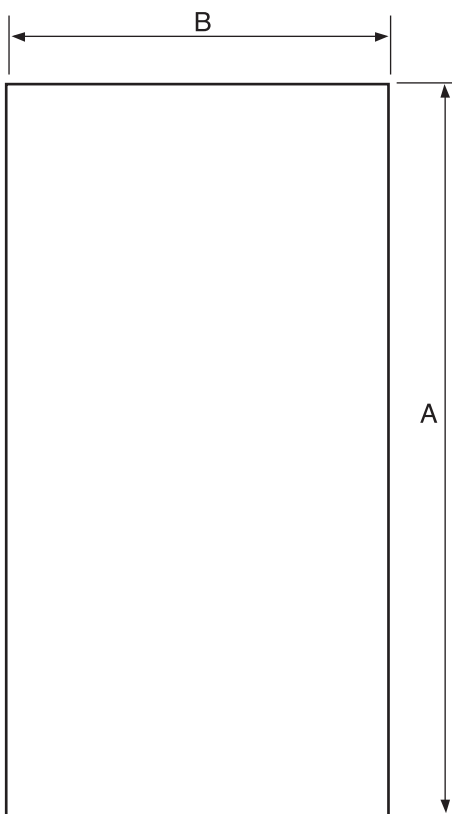
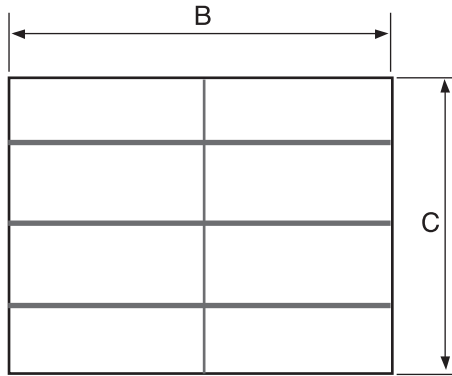
8. Dimensions de l'emballage

8-1. Dimensions de l'emballage



MODELE	A	B	C	Remarque
RT-30MB	1588	649	685	
RT-34MB	1658	649	685	
RT-37MB	1658	649	735	

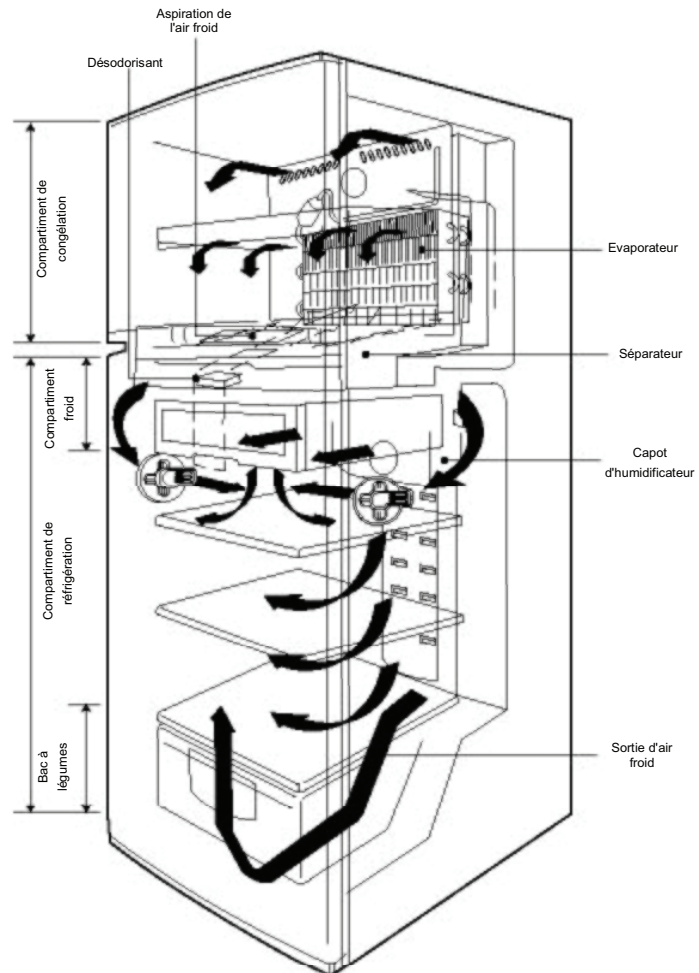
8-2. Dimensions de l'emballage



MODELE	A	B	C	Remarque
RT-30VA,VB,MA	1588	649	715	
RT-34VA,VB,MA	1658	649	715	
RT-37MA	1658	649	765	

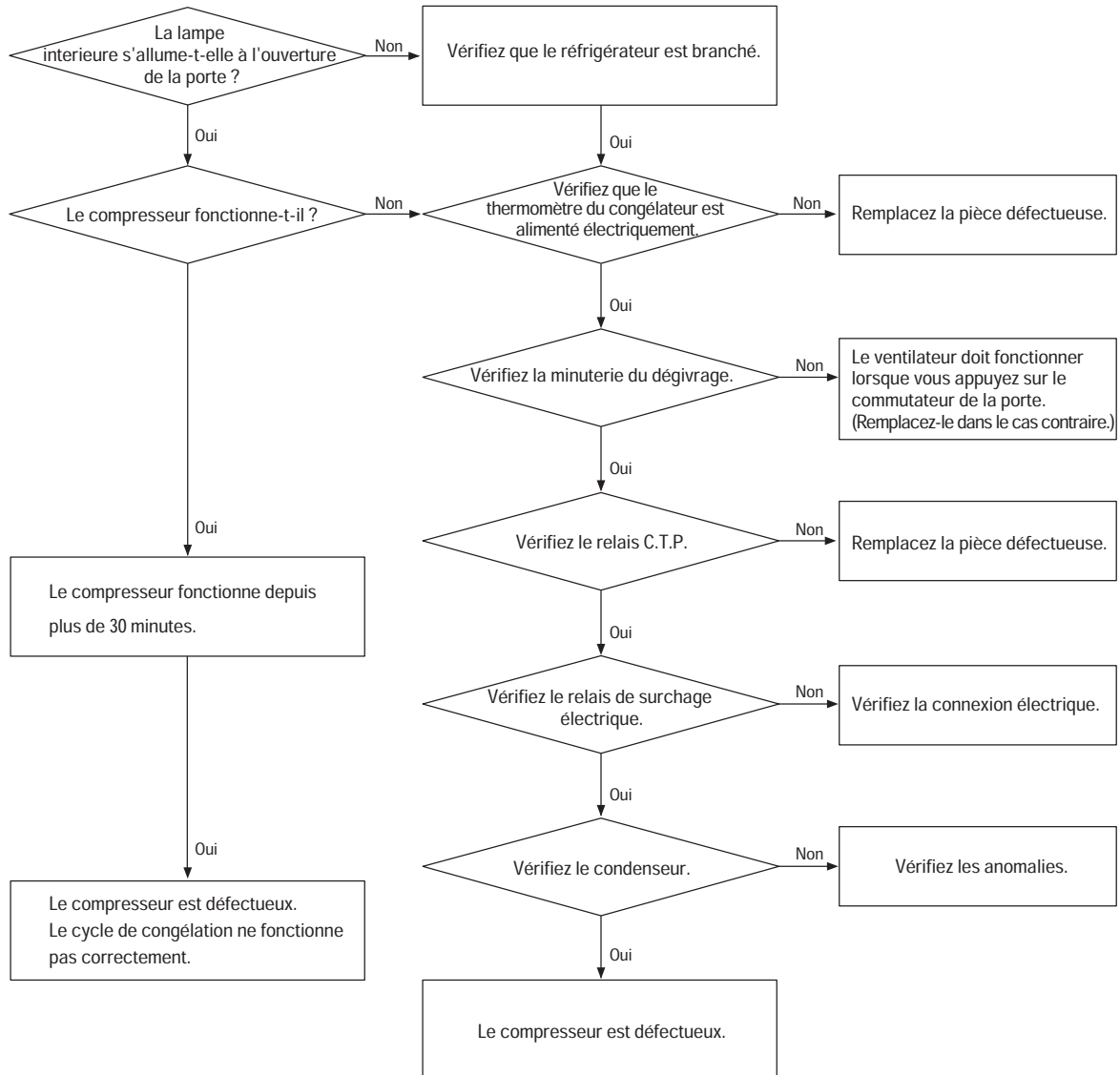
9. Circulation de l'air froid

- L'air froid produit par le système de refroidissement d'air est brassé dans le congélateur et le compartiment produits frais par un ventilateur.
- Dans le congélateur, l'air froid arrivant est réparti dans le compartiment et autour des clayettes. La congélation des denrées s'effectue grâce à un système de pluie d'air (air shower).
L'air froid qui s'échappe du congélateur est réabsorbé dans la partie inférieure du système de refroidissement grâce à l'orifice d'aspiration situé au niveau du séparateur.
- Dans le compartiment produits frais, l'air froid arrive par le séparateur jusqu'au capot de l'humidificateur. De là, il est reparti uniformément dans le compartiment grâce à une turbine rotative.
Une fois le rafraîchissement effectué, l'air froid est réabsorbé dans la partie inférieure du système de refroidissement par l'orifice d'aspiration.

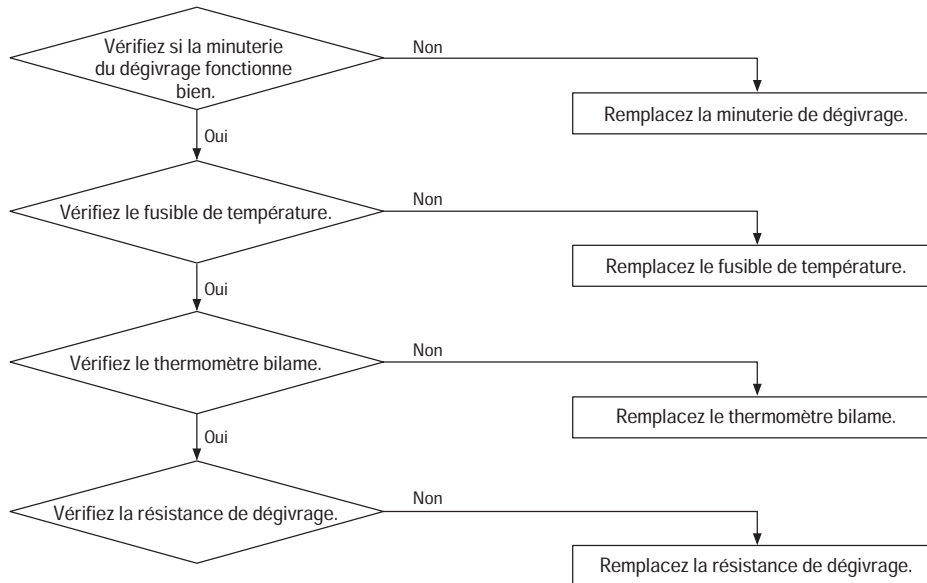


10. Procédure de dépannage

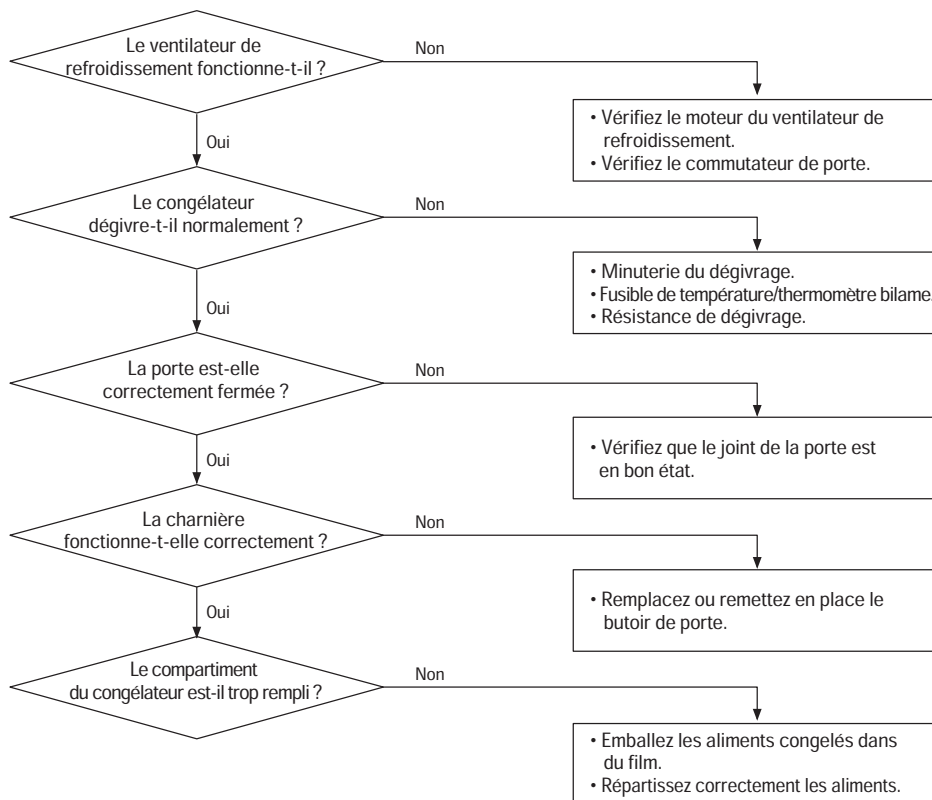
10-1 Le réfrigérateur ne fonctionne pas



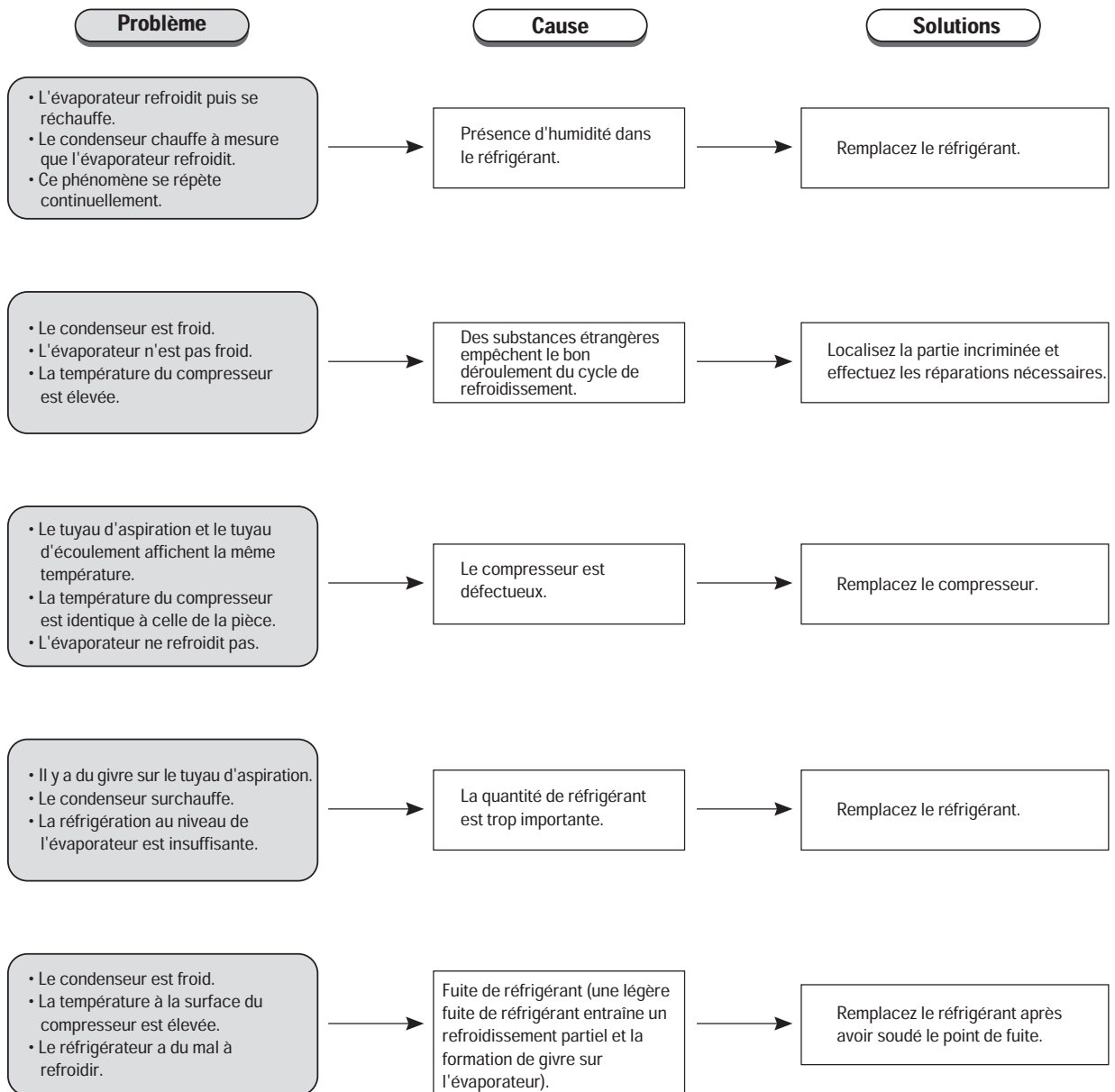
10-2 Le mécanisme de dégivrage ne fonctionne pas



10-3 Le congélateur ne fonctionne pas



10-4 Vérification du cycle de réfrigération

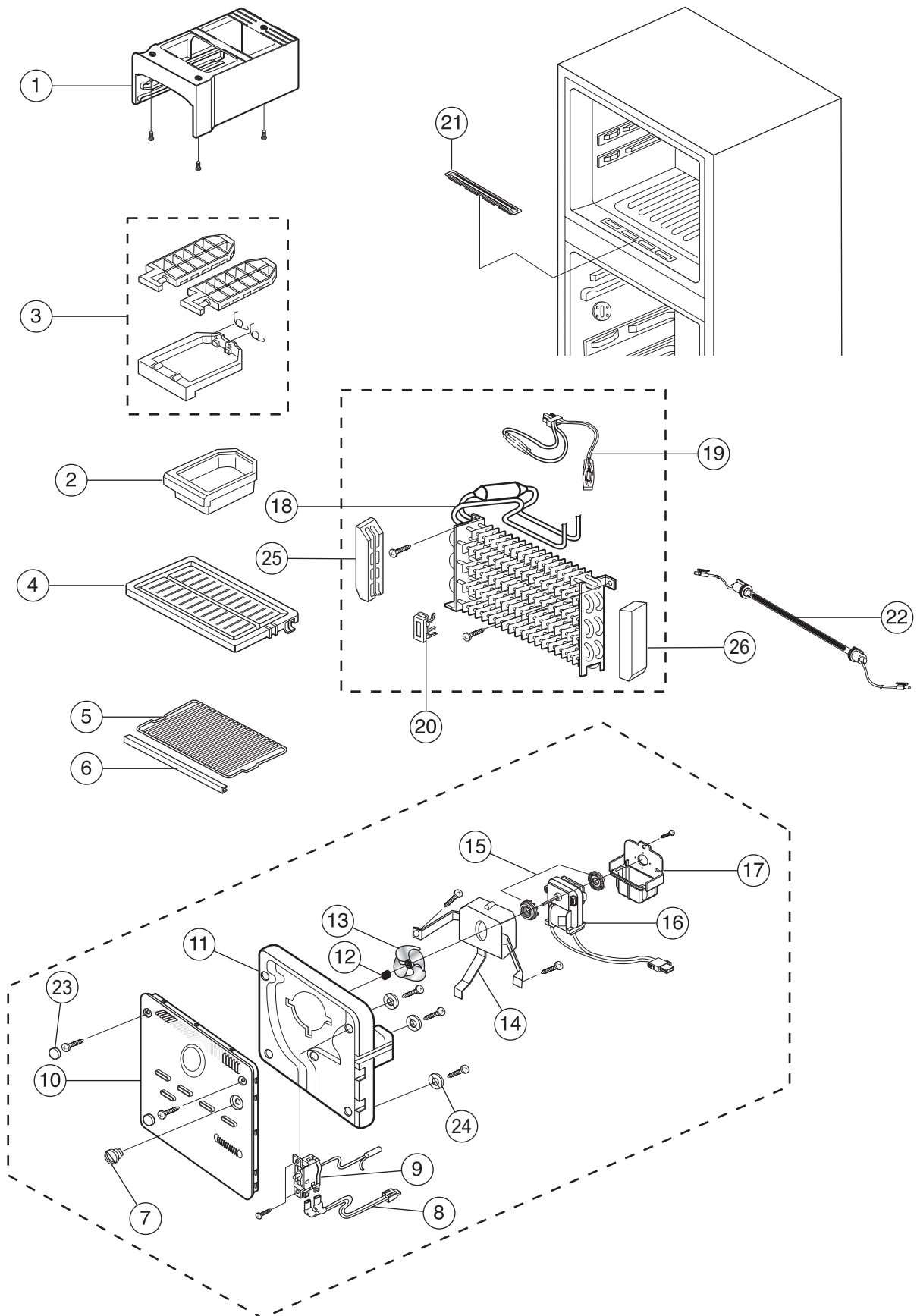


10-5 Vérification des principaux composants

Composants	Critères et méthodes de diagnostic	Localisation									
Compresseur	<ul style="list-style-type: none"> Utilisez un appareil pour mesurer la résistance. Attendez que les composants soient complètement refroidis avant de commencer les mesures. <table border="1"> <tr> <td>Point de mesure</td> <td>Normal</td> <td>Anormal</td> </tr> <tr> <td>Fil primaire</td> <td>Environ 10 ~ 500 kΩ</td> <td>0 Ω et ∞ Ω</td> </tr> <tr> <td>Fil secondaire</td> <td>3 ~ 20 Ω</td> <td></td> </tr> </table>	Point de mesure	Normal	Anormal	Fil primaire	Environ 10 ~ 500 kΩ	0 Ω et ∞ Ω	Fil secondaire	3 ~ 20 Ω		Compartment moteur
Point de mesure	Normal	Anormal									
Fil primaire	Environ 10 ~ 500 kΩ	0 Ω et ∞ Ω									
Fil secondaire	3 ~ 20 Ω										
Relais C.T.P	<ul style="list-style-type: none"> Utilisez un appareil pour mesurer la résistance. Attendez que les composants soient complètement refroidis avant de commencer les mesures. <table border="1"> <tr> <td>Normal</td> <td>Anormal</td> </tr> <tr> <td>Environ 10 Ω ~ kΩ</td> <td>0 Ω et ∞Ω</td> </tr> </table>	Normal	Anormal	Environ 10 Ω ~ kΩ	0 Ω et ∞Ω	Compartment moteur					
Normal	Anormal										
Environ 10 Ω ~ kΩ	0 Ω et ∞Ω										
Condenseur	<ul style="list-style-type: none"> Utilisez un appareil pour mesurer la résistance. Attendez que les composants soient complètement refroidis avant de commencer les mesures. <table border="1"> <tr> <td>Normal</td> <td>Anormal</td> </tr> <tr> <td>Environ 10 Ω ~ 80 kΩ</td> <td>0 Ω et ∞Ω</td> </tr> </table>	Normal	Anormal	Environ 10 Ω ~ 80 kΩ	0 Ω et ∞Ω	Boîtier électrique					
Normal	Anormal										
Environ 10 Ω ~ 80 kΩ	0 Ω et ∞Ω										
Relais de surcharge électrique	<ul style="list-style-type: none"> Utilisez un appareil pour mesurer la résistance. <table border="1"> <tr> <td>Normal</td> <td>Anormal</td> </tr> <tr> <td>Environ 200 kΩ</td> <td>0 Ω et ∞Ω</td> </tr> </table>	Normal	Anormal	Environ 200 kΩ	0 Ω et ∞Ω	Compartment moteur					
Normal	Anormal										
Environ 200 kΩ	0 Ω et ∞Ω										
Circuit du moteur et moteur du ventilateur	<ul style="list-style-type: none"> Utilisez un appareil pour mesurer la résistance. Attendez que les composants soient complètement refroidis avant de commencer les mesures. <table border="1"> <tr> <td>Normal</td> <td>Anormal</td> </tr> <tr> <td>Environ 100 Ω ~ 20 kΩ</td> <td>0 Ω et ∞Ω</td> </tr> </table>	Normal	Anormal	Environ 100 Ω ~ 20 kΩ	0 Ω et ∞Ω	Compartment moteur Compartment du congélateur					
Normal	Anormal										
Environ 100 Ω ~ 20 kΩ	0 Ω et ∞Ω										
Commutateur de porte	<ul style="list-style-type: none"> Utilisez un appareil pour mesurer la résistance. <table border="1"> <tr> <td>Point de mesure</td> <td>Normal</td> <td>Anormal</td> </tr> <tr> <td>Point de contact AB</td> <td rowspan="2">Environ 200 MΩ</td> <td>0 Ω et ∞ Ω</td> </tr> <tr> <td>Lorsque le commutateur est activé par le point de contact.</td> <td></td> </tr> </table>	Point de mesure	Normal	Anormal	Point de contact AB	Environ 200 MΩ	0 Ω et ∞ Ω	Lorsque le commutateur est activé par le point de contact.		Entre la porte supérieure et inférieure	
Point de mesure	Normal	Anormal									
Point de contact AB	Environ 200 MΩ	0 Ω et ∞ Ω									
Lorsque le commutateur est activé par le point de contact.											
Minuteur de dégivrage	<ul style="list-style-type: none"> Utilisez un appareil pour mesurer la résistance. <table border="1"> <tr> <td>Point de mesure</td> <td>Normal</td> <td>Anormal</td> </tr> <tr> <td>Entre les bornes</td> <td>Environ 200 MΩ</td> <td>0 Ω et ∞Ω</td> </tr> <tr> <td>Borne du fusible de température</td> <td>Environ 10 Ω ~ 300 KΩ</td> <td></td> </tr> </table>	Point de mesure	Normal	Anormal	Entre les bornes	Environ 200 MΩ	0 Ω et ∞Ω	Borne du fusible de température	Environ 10 Ω ~ 300 KΩ		Boîtier électrique
Point de mesure	Normal	Anormal									
Entre les bornes	Environ 200 MΩ	0 Ω et ∞Ω									
Borne du fusible de température	Environ 10 Ω ~ 300 KΩ										
Résistance de dégivrage	<ul style="list-style-type: none"> Utilisez un appareil pour mesurer la résistance. Attendez que les composants soient complètement refroidis avant de commencer les mesures. <table border="1"> <tr> <td>Normal</td> <td>Anormal</td> </tr> <tr> <td>Environ 3 KΩ ~ 6 KΩ</td> <td>MΩ ~ ∞Ω</td> </tr> </table>	Normal	Anormal	Environ 3 KΩ ~ 6 KΩ	MΩ ~ ∞Ω	Evaporateur inférieur					
Normal	Anormal										
Environ 3 KΩ ~ 6 KΩ	MΩ ~ ∞Ω										
Fusible de température bilame	<ul style="list-style-type: none"> Utilisez un appareil pour mesurer la résistance. <table border="1"> <tr> <td>Point de mesure</td> <td>Normal</td> <td>Anormal</td> </tr> <tr> <td>Borne bilame</td> <td rowspan="2">Environ 200 MΩ</td> <td>Ω ~ ∞Ω</td> </tr> <tr> <td>Borne du fusible de température</td> <td></td> </tr> </table>	Point de mesure	Normal	Anormal	Borne bilame	Environ 200 MΩ	Ω ~ ∞Ω	Borne du fusible de température		Evaporateur	
Point de mesure	Normal	Anormal									
Borne bilame	Environ 200 MΩ	Ω ~ ∞Ω									
Borne du fusible de température											

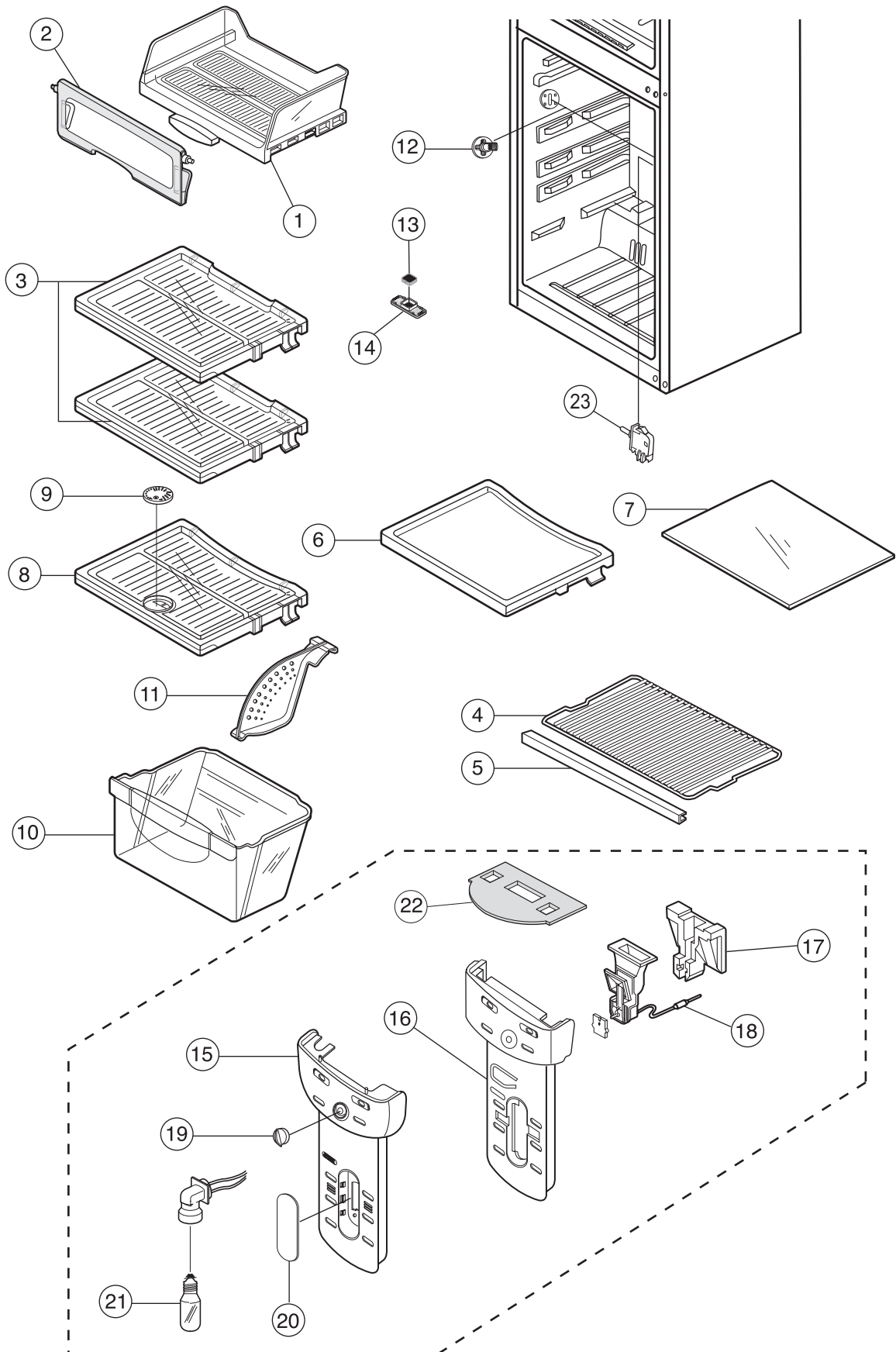
11. Vue éclatée du réfrigérateur et liste des pièces

11-1. Congélateur



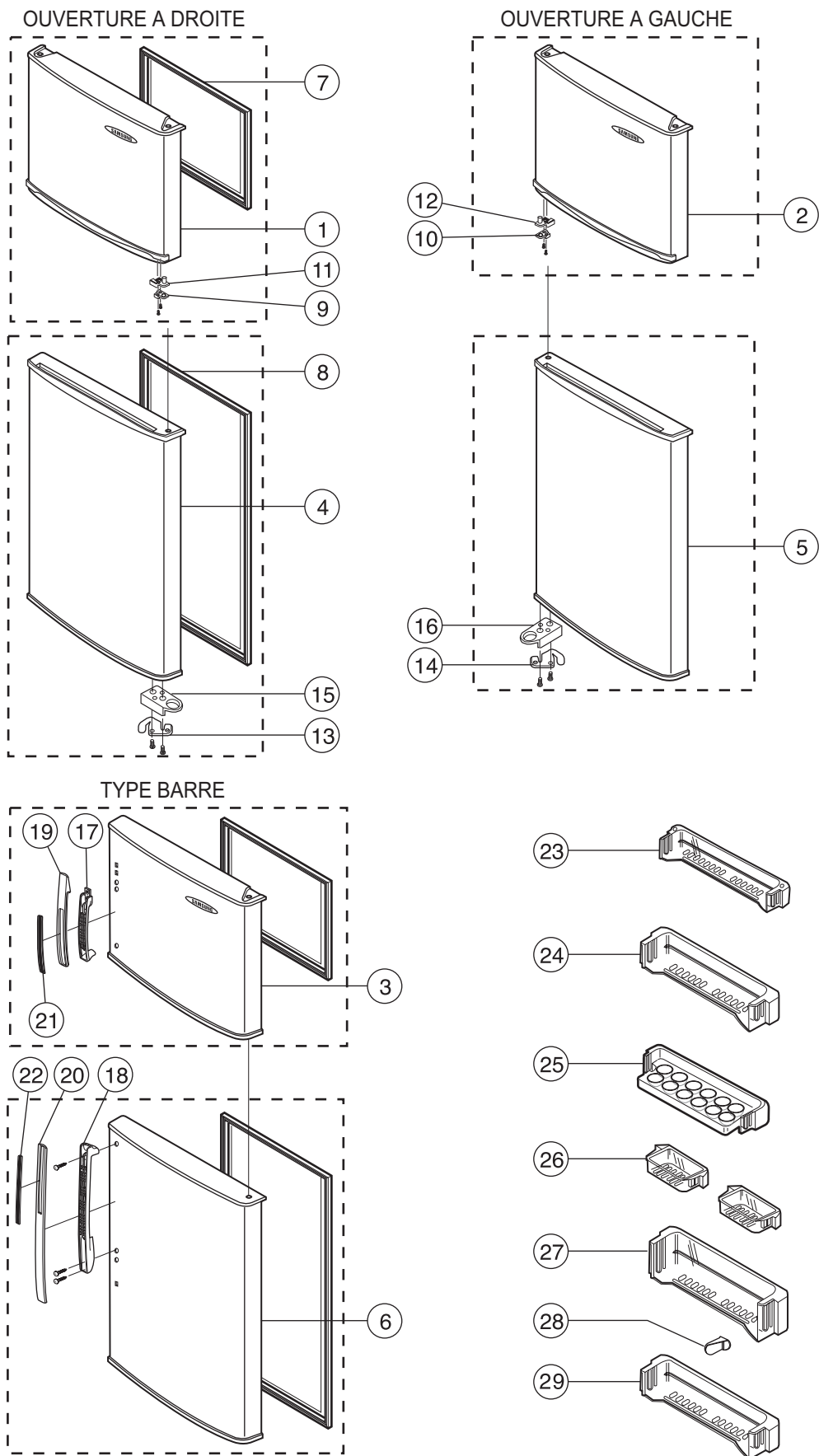
N°	Code	Désignation	Spécifications	110/60Hz			127V/60Hz			220V/50~60Hz			240V/50Hz		
				RT-30	RT-34	RT-37	RT-30	RT-34	RT-37	RT-30	RT-34	RT-37	RT-30	RT-34	RT-37
1	DA61-00740A	SUPPORT BAC A GLACONS	HIPS	1	1	1	1	1	1	1	1	1	1	1	1
2	DA67-40328A	RESERVE A GLACONS	GPPS	1	1	1	1	1	1	1	1	1	1	1	1
3	DA67-00469C	RESERVE DE GLACE	RT-30-37	1	1	1	1	1	1	1	1	1	1	1	1
4	DA67-00677A	CLAYETTE CONGELATEUR	GPPS,RT-30/34	1	1	-	1	1	-	1	1	-	1	1	-
	DA67-00678A	CLAYETTE CONG GRILLE	GPPS,RT-37	-	-	1	-	-	1	-	-	1	-	-	1
5	DA67-00679A	CLAYETTE CONG GRILLE	MSWR10,RT-30/34	1	1	-	1	1	-	1	1	-	1	1	-
	DA67-00679C	CLAYETTE CONG GRILLE	MSWR10,RT-37	-	-	1	-	-	1	-	-	1	-	-	1
6	DA64-00588A	HABILL. CLAYETTE CONG	PVC	1	1	1	1	1	1	1	1	1	1	1	1
7	DA64-00581A	BOUTON THERM. CONG	ABS	1	1	1	1	1	1	1	1	1	1	1	1
8	DA39-20410A	FAISC CABLES FUS THERM	110V240V	1	1	1	1	1	1	1	1	1	1	1	1
9	DA47-10107R	FUSIBLE THERMIQUE	RT-30-37,PFN-C174S-03E B	1	1	1	1	1	1	1	1	1	1	1	1
10	DA63-01117A	CAPOT EVAPOR AVANT	PP	1	1	1	1	1	1	1	1	1	1	1	1
11	DA62-00193A	CAPOT EVAPOR ARRIERE	MOUSSE PS	1	1	1	1	1	1	1	1	1	1	1	1
12	DA61-20149A	RESSORT DE VENTILATEUR	STS27WR	1	1	1	1	1	1	1	1	1	1	1	1
13	DA31-20138A	VENTILATEUR	ABS	1	1	1	1	1	1	1	1	1	1	1	1
14	DA71-50233A	SUPPORT MOTEUR	ABS	1	1	1	1	1	1	1	1	1	1	1	1
15	DA63-40289A	JOINT MOTEUR VENTIL	NBR	2	2	2	2	2	2	2	2	2	2	2	2
16	DA31-10109H	MOTEUR VENTILATEUR	110~127V/60Hz,IS-3210SNH6A	1	1	1	1	1	1	-	-	-	-	-	-
	DA31-10109G	MOTEUR VENTILATEUR	220V/50~60Hz,IS-3210SNF7A	-	-	-	-	-	-	1	1	1	-	-	-
	DA31-10109J	MOTEUR VENTILATEUR	240V/50Hz,IS-3210SNL5A	-	-	-	-	-	-	-	-	-	1	1	1
17	DA63-11051A	CARTER MOTEUR	PP	1	1	1	1	1	1	1	1	1	1	1	1
18	DA59-00263A	EVAPORATEUR	RT-30-37	1	1	1	1	1	1	1	1	1	1	1	1
19	DA47-10150E	BILAME THERMIQUE	125/250V,EXP	1	1	1	1	1	1	1	1	1	1	1	1
20	DA71-20265A	FIXATION BILAME THERM	PP	1	1	1	1	1	1	1	1	1	1	1	1
21	DA63-01128A	CAPOT VENTILATION	PP	1	1	1	1	1	1	1	1	1	1	1	1
22	DA47-00109D	RESISTANCE DEGIVRAGE	110V,VERRE	1	1	1	-	-	-	-	-	-	-	-	-
	DA47-00109C	RESISTANCE DEGIVRAGE	127V,VERRE	-	-	-	1	1	1	-	-	-	-	-	-
	DA47-00109B	RESISTANCE DEGIVRAGE	220V,VERRE	-	-	-	-	-	-	1	1	1	-	-	-
	DA47-00109A	RESISTANCE DEGIVRAGE	240V,VERRE	-	-	-	-	-	-	-	-	-	1	1	1
23	DA67-00668A	CACHE VIS	PP	2	2	2	2	2	2	2	2	2	2	2	2
24	DA60-00050A	RONDELLE	RD-PVC	3	3	3	3	3	3	3	3	3	3	3	3
25	DA62-00268A	ISOLATION EVAP GAUCHE	MOUSSE PS	1	1	1	1	1	1	1	1	1	1	1	1
26	DA62-00269A	ISOLATION EVAP DROITE	MOUSSE PS	1	1	1	1	1	1	1	1	1	1	1	1

11-2. Réfrigérateur



N°	Code	Désignation	Spécifications	110/60Hz			127V/60Hz			220V/50~60Hz			240V/50Hz		
				RT-30	RT-34	RT-37	RT-30	RT-34	RT-37	RT-30	RT-34	RT-37	RT-30	RT-34	RT-37
1	DA63-01127A	BAC COMPART. FRAICHEUR	GPPS	1	1	1	1	1	1	1	1	1	1	1	1
2	DA63-01131A	COUV. COMPART. FRAIS	GPPS	1	1	1	1	1	1	1	1	1	1	1	1
3	DA67-00674A	CLAYETTE REFRIG	GPPS,RT-30/34	2	2	-	2	2	-	2	2	-	2	2	-
	DA67-00675A	CLAYETTE REFRIG	GPPS,RT-37	-	-	2	-	-	2	-	-	2	-	-	2
4	DA67-00679B	CLAYETTE REFRIG GRILLE	MSWR10,RT-30/34	2	2	-	2	2	-	2	2	-	2	2	-
	DA67-00679D	CLAYETTE REFRIG GRILLE	MSWR10,RT-37	-	-	2	-	-	2	-	-	2	-	-	2
5	DA67-00588B	HABILLAGE CLAYETTE REF	PVC	2	2	2	2	2	2	2	2	2	2	2	2
6	DA67-00808A	CLAYETTE VERRE REF	VERRE, RT-30/34	2	2	-	2	2	-	2	2	-	2	2	-
	DA67-00809A	CLAYETTE VERRE REF	VERRE,RT-37	-	-	2	-	-	2	-	-	2	-	-	2
7	DA64-00777A	CLAYETTE VERRE	GPPS,RT-30/34	2	2	-	2	2	-	2	2	-	2	2	-
	DA64-00777B	CLAYETTE VERRE	GPPS,RT-37	-	-	2	-	-	2	-	-	2	-	-	2
8	DA67-00676A	CLAYETTE REF BAS	GPPS,RT-30/34	1	1	-	1	1	-	1	1	-	1	1	-
	DA67-00681A	CLAYETTE REF BAS	GPPS,RT-37	-	-	1	-	-	1	-	-	1	-	-	1
9	DA64-00582A	BOUT. BAC HUM ELEVEE	PP	1	1	1	1	1	1	1	1	1	1	1	1
10	DA61-00593A	BAC A LEGUMES	GPPS,RT-30/34	1	1	-	1	1	-	1	1	-	1	1	-
	DA61-00594A	BAC A LEGUMES	GPPS,RT-37	-	-	1	-	-	1	-	-	1	-	-	1
11	DA61-00582A	SEPARAT. BAC LEGUMES	PP	1	1	1	1	1	1	1	1	1	1	1	1
12	DA63-01122A	CAPOT VENTILATION	ABS	2	2	2	2	2	2	2	2	2	2	2	2
13	DA02-90106K	CATALYSEUR	LTC,SS-400	1	1	1	1	1	1	1	1	1	1	1	1
14	DA63-01119A	CAPOT PURIFICATEUR	PP	1	1	1	1	1	1	1	1	1	1	1	1
15	DA63-01118A	CAPOT HUMIDIFICAT REF	PP	1	1	1	1	1	1	1	1	1	1	1	1
16	DA62-00201A	ISOL. HUMIDIFICAT A	MOUSSE PS	1	1	1	1	1	1	1	1	1	1	1	1
17	DA62-00202A	ISOL. HUMIDIFICAT B	MOUSSE PS	1	1	1	1	1	1	1	1	1	1	1	1
18	DA67-10264B	BOITIER CONTROLE TEMP	D705-E9C(PCC)	1	1	1	1	1	1	1	1	1	1	1	1
19	DA64-00581A	BOUTON REGLAGE TEMP	ABS	1	1	1	1	1	1	1	1	1	1	1	1
20	DA63-01121A	CACHE AMPOULE REF	GPPS+HIPS	1	1	1	1	1	1	1	1	1	1	1	1
21	4713-000213	AMP. INCANDESCENTE	220~240V,15W	-	-	-	-	-	-	1	1	1	1	1	1
	4713-001035	AMP. INCANDESCENTE	110~130V,15W	1	1	1	1	1	1	-	-	-	-	-	-
22	DA62-00297C	JOINT HUMIDIFICATEUR	OJC3000,GRIS,T10	1	1	1	1	1	1	1	1	1	1	1	1
23	DA34-10108D	COMMUTATEUR DE PORTE	300V/125V,SSD-5	1	1	1	1	1	1	1	1	1	1	1	1

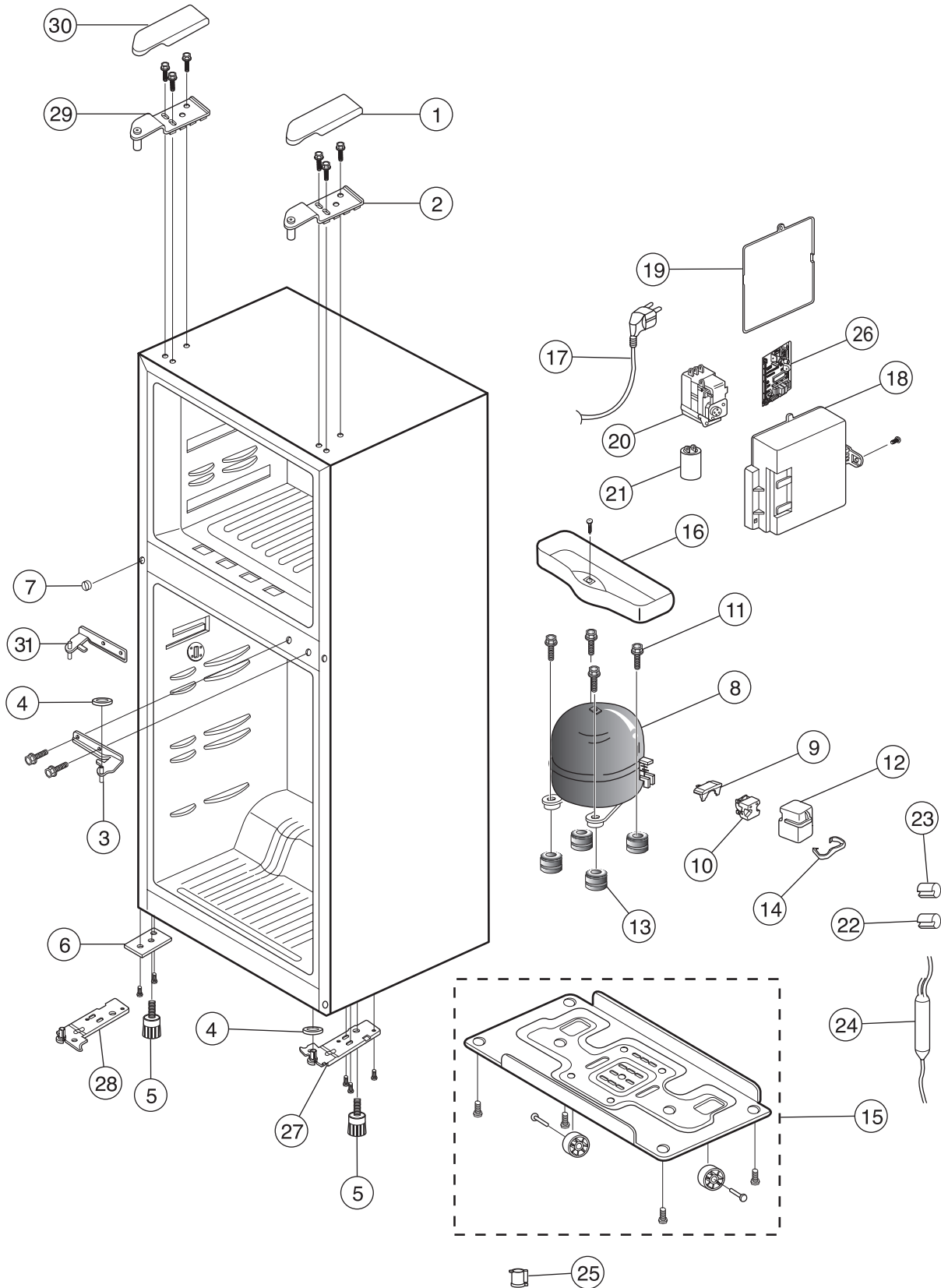
11-3. Portes



N°	Code	Désignation	Spécifications	RT-30				RT-34				RT-37			
				S/W	M/G	S/S	S/B	S/W	M/G	S/S	S/B	S/W	M/G	S/S	S/B
1	DA91-01637A	PORTE CONGEL	RT-30~37,R-TYPE,S/W	1	-	-	-	1	-	-	-	1	-	-	-
	DA91-01637B	PORTE CONGEL	RT-30~37,R-TYPE,M/G	-	1	-	-	-	1	-	-	-	1	-	-
	DA91-01637C	PORTE CONGEL	RT-30~37,R-TYPE,S/S	-	-	1	-	-	-	1	-	-	-	1	-
	DA91-01637D	PORTE CONGEL	RT-30~37,R-TYPE,S/B	-	-	-	1	-	-	-	1	-	-	-	1
2	DA91-01637E	PORTE CONGEL	RT-30~37,L-TYPE,S/W	1	-	-	-	1	-	-	-	1	-	-	-
	DA91-01637F	PORTE CONGEL	RT-30~37,L-TYPE,M/G	-	1	-	-	-	1	-	-	-	1	-	-
	DA91-01637G	PORTE CONGEL	RT-30~37,L-TYPE,S/S	-	-	1	-	-	-	1	-	-	-	1	-
	DA91-01637H	PORTE CONGEL	RT-30~37,L-TYPE,S/B	-	-	-	1	-	-	-	1	-	-	-	1
3	DA91-01637J	PORTE CONGEL	RT-30~37,S/W	1	-	-	-	1	-	-	-	1	-	-	-
	DA91-01637K	PORTE CONGEL	RT-30~37,M/G	-	1	-	-	-	1	-	-	-	1	-	-
	DA91-01637L	PORTE CONGEL	RT-30~37,S/S	-	-	1	-	-	-	1	-	-	-	1	-
	DA91-01637M	PORTE CONGEL	RT-30~37,S/B	-	-	-	1	-	-	-	1	-	-	-	1
4	DA91-01637N	PORTE REFR	RT-30,R-TYPE,S/W	1	-	-	-	-	-	-	-	-	-	-	-
	DA91-01637P	PORTE REFR	RT-30,R-TYPE,M/G	-	1	-	-	-	-	-	-	-	-	-	-
	DA91-01637Q	PORTE REFR	RT-30,R-TYPE,S/S	-	-	1	-	-	-	-	-	-	-	-	-
	DA91-01637R	PORTE REFR	RT-30,R-TYPE,S/B	-	-	-	1	-	-	-	-	-	-	-	-
	DA91-01637W	PORTE REFR	RT-34/37,R-TYPE,S/W	-	-	-	-	1	-	-	-	1	-	-	-
	DA91-01637X	PORTE REFR	RT-34/37,R-TYPE,M/G	-	-	-	-	-	1	-	-	-	1	-	-
	DA91-01637Y	PORTE REFR	RT-34/37,R-TYPE,S/S	-	-	-	-	-	-	1	-	-	-	1	-
	DA91-01637Z	PORTE REFR	RT-34/37,R-TYPE,S/B	-	-	-	-	-	-	-	1	-	-	-	1
5	DA91-01637S	PORTE REFR	RT-30,L-TYPE,S/W	1	-	-	-	-	-	-	-	-	-	-	-
	DA91-01637T	PORTE REFR	RT-30,L-TYPE,M/G	-	1	-	-	-	-	-	-	-	-	-	-
	DA91-01637U	PORTE REFR	RT-30,L-TYPE,S/S	-	-	1	-	-	-	-	-	-	-	-	-
	DA91-01637V	PORTE REFR	RT-30,L-TYPE,S/B	-	-	-	1	-	-	-	-	-	-	-	-
	DA91-01638A	PORTE REFR	RT-34/37,L-TYPE,S/W	-	-	-	-	1	-	-	-	1	-	-	-
	DA91-01638B	PORTE REFR	RT-34/37,L-TYPE,M/G	-	-	-	-	-	1	-	-	-	1	-	-
	DA91-01638C	PORTE REFR	RT-34/37,L-TYPE,S/S	-	-	-	-	-	-	1	-	-	-	1	-
	DA91-01638D	PORTE REFR	RT-34/37,L-TYPE,S/B	-	-	-	-	-	-	-	1	-	-	-	1
6	DA91-01638E	PORTE REFR	RT-30,S/W	1	-	-	-	-	-	-	-	-	-	-	-
	DA91-01638F	PORTE REFR	RT-30,M/G	-	1	-	-	-	-	-	-	-	-	-	-
	DA91-01638G	PORTE REFR	RT-30,S/S	-	-	1	-	-	-	-	-	-	-	-	-
	DA91-01638H	PORTE REFR	RT-30,S/B	-	-	-	1	-	-	-	-	-	-	-	-
	DA91-01638J	PORTE REFR	RT-34/37,S/W	-	-	-	-	1	-	-	-	1	-	-	-
	DA91-01638K	PORTE REFR	RT-34/37,M/G	-	-	-	-	-	1	-	-	-	1	-	-
	DA91-01638L	PORTE REFR	RT-34/37,S/S	-	-	-	-	-	-	1	-	-	-	1	-

N°	Code	Désignation	Spécifications	RT-30				RT-34				RT-37			
				S/W	M/G	S/S	S/B	S/W	M/G	S/S	S/B	S/W	M/G	S/S	S/B
6	DA91-01638M	PORTE REFR	RT-34/37,BLEU INOX	-	-	-	-	-	-	-	1	1	-	-	1
7	DA63-30256D	JOINT PORTE CONGEL	RT-30~37	1	1	1	1	1	1	1	1	1	1	1	1
8	DA63-30256F	JOINT PORTE REFRIG	RT-30	1	1	1	1	-	-	-	-	-	-	-	1
	DA63-30256E	JOINT PORTE REFRIG	SR-34/37	-	-	-	-	1	1	1	1	1	1	1	1
9	DA71-40185A	BUTEE DE PORTE DROITE	SCP1	1	1	1	1	1	1	1	1	1	1	1	1
10	DA61-40185B	BUTEE DE PORTE GAUCHE	SCP1	1	1	1	1	1	1	1	1	1	1	1	1
11	DA71-40186A	BUTEE PORTE CONG DROITE	POM	1	1	1	1	1	1	1	1	1	1	1	1
12	DA61-00588A	BUTEE PORTE CONG GAUCHE	POM	1	1	1	1	1	1	1	1	1	1	1	1
13	DA61-00589A	BUTEE PORTE BAS DROITE	POM	1	1	1	1	1	1	1	1	1	1	1	1
14	DA61-00590A	BUTEE PORTE BAS GAUCHE	POM	1	1	1	1	1	1	1	1	1	1	1	1
15	DA61-00576A	BUTEE PORTE BAS DROITE	SCP1	1	1	1	1	1	1	1	1	1	1	1	1
16	DA61-00577A	BUTEE PORTE BAS GAUCHE	SCP1	1	1	1	1	1	1	1	1	1	1	1	1
17	DA61-00738B	SUPPORT POIGNEE CONGEL	ABS,BLANC	1	1	1	1	1	1	1	1	1	1	1	1
	DA61-00738A	SUPPORT POIGNEE CONGEL	ABS,GRIS METAL	1	1	1	1	1	1	1	1	1	1	1	1
	DA61-00738C	SUPPORT POIGNEE CONGEL	ABS,ARGENT INOX	1	1	1	1	1	1	1	1	1	1	1	1
	DA61-00738D	SUPPORT POIGNEE CONGEL	ABS,BLEU INOX	1	1	1	1	1	1	1	1	1	1	1	1
18	DA61-00739B	SUPPORT POIGNEE REFRIG	ABS,BLANC	1	1	1	1	1	1	1	1	1	1	1	1
	DA61-00739A	SUPPORT POIGNEE REFRIG	ABS,GRIS METAL	1	1	1	1	1	1	1	1	1	1	1	1
	DA61-00739C	SUPPORT POIGNEE REFRIG	ABS,ARGENT INOX	1	1	1	1	1	1	1	1	1	1	1	1
	DA61-00739D	SUPPORT POIGNEE REFRIG	ABS,BLEU INOX	1	1	1	1	1	1	1	1	1	1	1	1
19	DA67-00741B	CACHE POIGNEE CONGEL	ABS,BLANC	1	1	1	1	1	1	1	1	1	1	1	1
	DA67-00741A	CACHE POIGNEE CONGEL	ABS,GRIS METAL	1	1	1	1	1	1	1	1	1	1	1	1
	DA67-00741C	CACHE POIGNEE CONGEL	ABS,ARGENT INOX	1	1	1	1	1	1	1	1	1	1	1	1
	DA67-00741D	CACHE POIGNEE CONGEL	ABS,BLEU INOX	1	1	1	1	1	1	1	1	1	1	1	1
20	DA67-00742B	CACHE POIGNEE REFRIG	ABS,BLANC	1	1	1	1	1	1	1	1	1	1	1	1
	DA67-00742A	CACHE POIGNEE REFRIG	ABS,GRIS METAL	1	1	1	1	1	1	1	1	1	1	1	1
	DA67-00742C	CACHE POIGNEE REFRIG	ABS,ARGENT INOX	1	1	1	1	1	1	1	1	1	1	1	1
	DA67-00742D	CACHE POIGNEE REFRIG	ABS,BLEU INOX	1	1	1	1	1	1	1	1	1	1	1	1
21	DA64-00645A	HABILLAGE POIGNEE CONGEL	ABS,A-HDL,ALL	1	1	1	1	1	1	1	1	1	1	1	1
22	DA64-00646A	HABILLAGE POIGNEE REFRIG	ABS,A-HDL,ALL	1	1	1	1	1	1	1	1	1	1	1	1
23	DA63-01126A	BALCONNET CONG HAUT	GPPS	1	1	1	1	1	1	1	1	1	1	1	1
24	DA63-01125A	BALCONNET CONG BAS	GPPS	1	1	1	1	1	1	1	1	1	1	1	1
25	DA63-01130A	CASIER A OEUFS	GPPS	1	1	1	1	1	1	1	1	1	1	1	1
26	DA63-01124A	BALCONNET MODULABLE	GPPS	2	2	2	2	2	2	2	2	2	2	2	2
27	DA63-01123A	PORTE BOUTEILLES	GPPS	1	1	1	1	1	1	1	1	1	1	1	1
28	DA61-00585A	PORTE BOUTEILLES	GPPS	1	1	1	1	1	1	1	1	1	1	1	1
29	DA63-00125B	BALCONNET CONG BAS	GPPS	1	1	1	1	1	1	1	1	1	1	1	1

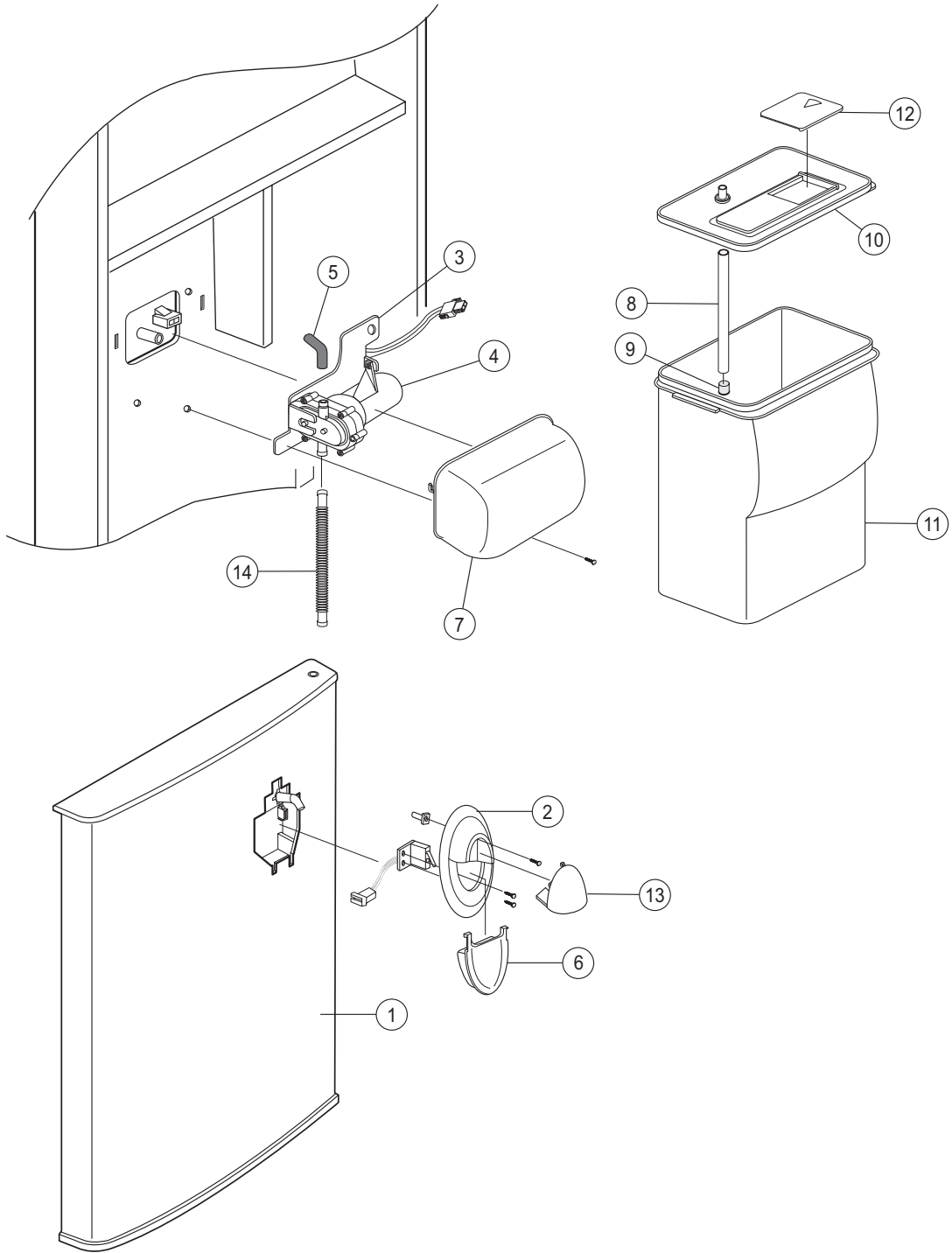
11-4. Armoire



N°	Code	Désignation	Spécifications	110/60Hz				127V/60Hz				220V/50~60Hz				240V/50Hz			
				S/W	M/G	S/S	S/B	S/W	M/G	S/S	S/B	S/W	M/G	S/S	S/B	S/W	M/G	S/S	S/B
1	DA63-11046D	CAME CHARNIERE SUP	HIPS,S/W,DISTRIBUTEUR	1	-	-	-	1	-	-	-	1	-	-	-	1	-	-	-
	DA63-11046A	CAME CHARNIERE SUP	HIPS,M/G,DISTRIBUTEUR	-	1	-	-	-	1	-	-	-	1	-	-	-	1	-	-
	DA67-00360E	CAME CHARNIERE SUP	HIPS,S/S,DISTRIBUTEUR	-	-	1	-	-	-	1	-	-	-	1	-	-	-	1	-
	DA67-00360F	CAME CHARNIERE SUP	HIPS,S/B,DISTRIBUTEUR	-	-	-	1	-	-	-	1	-	-	-	1	-	-	-	1
2	DA61-00219A	CHARNIERE SUP	RT-30~37	1	1	1	1	1	1	1	1	1	1	1	1	1	1	1	1
3	DA61-00220A	CHARNIERE MILIEU	RT-30~37	1	1	1	1	1	1	1	1	1	1	1	1	1	1	1	1
4	DA60-40127A	RONDELLE	NY88	2	2	2	2	2	2	2	2	2	2	2	2	2	2	2	2
5	DA61-00583A	PIED AVANT	PP	2	2	2	2	2	2	2	2	2	2	2	2	2	2	2	2
6	DA61-00567A	SUPPORT PIED	SHP1	1	1	1	1	1	1	1	1	1	1	1	1	1	1	1	1
7	DA67-00668A	CACHE VIS	PP,BLANC	1	-	-	-	1	-	-	-	1	-	-	-	1	-	-	-
	DA67-00668B	CACHE VIS	PP,GRIS METAL	-	1	-	-	-	1	-	-	-	1	-	-	-	1	-	-
	DA67-00668C	CACHE VIS	PP,ARGENT INOX	-	-	1	-	-	-	1	-	-	-	1	-	-	-	1	-
	DA67-00668D	CACHE VIS	PP,BLEU INOX	-	-	-	1	-	-	-	1	-	-	-	1	-	-	-	1
8	DA59-00276A	COMPRESSEUR	SK170K-T1U/T3,220V/50Hz	-	-	-	-	-	-	-	-	1	1	1	1	-	-	-	-
	DA59-00277A	COMPRESSEUR	DK172Q-L1U/T3,240V/50Hz	-	-	-	-	-	-	-	-	-	-	-	-	1	1	1	1
	DA59-00279A	COMPRESSEUR	SD162H-L1U/T3,220V/50~60Hz	-	-	-	-	-	-	-	-	1	1	1	1	-	-	-	-
	DA59-00280A	COMPRESSEUR	SD162P-L1U/T3,127V/60Hz	-	-	-	-	1	1	1	1	-	-	-	-	-	-	-	-
	DA59-00278A	COMPRESSEUR	SD162C-L1U/T3,115V/60Hz	1	1	1	1	-	-	-	-	-	-	-	-	-	-	-	-
9	DA34-10003V	PROTECTEUR O/L	220V/50~60Hz,4TM265RHBY-53	-	-	-	-	-	-	-	-	-	-	-	-	1	1	1	1
	DA34-10003K	PROTECTEUR O/L	240V/50Hz,4TM232SHBY-53	-	-	-	-	-	-	-	-	1	1	1	1	-	-	-	-
	DA34-10004G	PROTECTEUR O/L	127V/60Hz,4TM419NHBY-53	-	-	-	-	1	1	1	1	-	-	-	-	-	-	-	-
	DA34-10003R	PROTECTEUR O/L	115V/60Hz,4TM427PHBY-53	1	1	1	1	-	-	-	-	-	-	-	-	-	-	-	-
10	DA35-10013B	RELAIS PTC	220~240V,J531Q35E330M385-2	-	-	-	-	-	-	-	-	1	1	1	1	1	1	1	1
	DA35-10013N	RELAIS PTC	115~127V,J531Q33E100M200-2	1	1	1	1	1	1	1	1	-	-	-	-	-	-	-	-
11	DA60-20008A	BOULON TETE HEXA	SM30C,L42.6	4	4	4	4	4	4	4	4	4	4	4	4	4	4	4	4
12	DA63-10352A	CAPOT DE RELAIS	PP,TYPE CROCHET	1	1	1	1	1	1	1	1	1	1	1	1	-	-	-	-
	DA63-10722A	CAPOT DE RELAIS	PP,V451	-	-	-	-	-	-	-	-	1	1	1	1	1	1	1	1
13	DA63-40004A	JOINT COMPRESSEUR	NBR,NOIR	4	4	4	4	4	4	4	4	4	4	4	4	4	4	4	4
14	DA65-20113A	FIXATION CAPOT RELAIS	SK,T0.5	1	1	1	1	1	1	1	1	1	1	1	1	-	-	-	-
15	DA64-00592A	CHASSIS COMPRESS.	SBHG1, ASSY	1	1	1	1	1	1	1	1	1	1	1	1	1	1	1	1
16	DA91-01511X	BAC ECOULEMENT EAU	RT-30~37, ASSY	1	1	1	1	1	1	1	1	1	1	1	1	1	1	1	1
17	DA39-10110D	PRISE SECTEUR	UCP2	-	-	-	-	-	-	-	-	-	-	-	-	1	1	1	1
	DA39-10164E	PRISE SECTEUR	BF3	-	-	-	-	-	-	-	-	-	-	-	-	1	1	1	1
	DA39-10102E	PRISE SECTEUR	EP2	1	1	1	1	1	1	1	1	1	1	1	1	-	-	-	-
	DA39-10165D	PRISE SECTEUR	SPT3	1	1	1	1	1	1	1	1	-	-	-	-	-	-	-	-

N°	Code	Désignation	Spécifications	110/60Hz				127V/60Hz				220V/50~60Hz				240V/50Hz			
				S/W	M/G	S/S	S/B	S/W	M/G	S/S	S/B	S/W	M/G	S/S	S/B	S/W	M/G	S/S	S/B
17	DA39-10105J	PRISE SECTEUR	CP2	-	-	-	-	-	-	-	-	1	1	1	1	-	-	-	-
	DA39-10106F	PRISE SECTEUR	AP3	-	-	-	-	-	-	-	-	-	-	-	-	1	1	1	1
	DA39-10127D	PRISE SECTEUR	WS-O13	-	-	-	-	-	-	-	-	1	1	1	1	-	-	-	-
18	DA61-00586A	BOITIER DE CONNEXION	ABS	1	1	1	1	1	1	1	1	1	1	1	1	1	1	1	1
19	DA63-01120A	CAPOT BOITIER CONNEX.	ABS	1	1	1	1	1	1	1	1	1	1	1	1	1	1	1	1
20	DA45-10003A	MINUTERIE DEGIVRAGE	110V~127V	1	1	1	1	1	1	1	1	-	-	-	-	-	-	-	-
	DA45-10003C	MINUTERIE DEGIVRAGE	220V~240V	-	-	-	-	-	-	-	-	1	1	1	1	1	1	1	1
21	2501-001186	CONDENSATEUR CHIMIQUE	220V~240/50Hz,350VAC,5 μ F	-	-	-	-	-	-	-	-	1	1	1	1	1	1	1	1
	2501-000427	CONDENSATEUR CHIMIQUE	220V/50~60Hz,350VAC,3.5 μ F	-	-	-	-	-	-	-	-	1	1	1	1	-	-	-	-
	2501-000413	CONDENSATEUR CHIMIQUE	127V/60Hz,250VAC,8 μ F	-	-	-	-	1	1	1	1	-	-	-	-	-	-	-	-
	2401-000511	CONDENSATEUR CHIMIQUE	115V/60Hz,250VAC,12 μ F	1	1	1	1	-	-	-	-	-	-	-	-	-	-	-	-
22	DA63-40171B	JOINT	NR,ID4	1	1	1	1	1	1	1	1	1	1	1	1	1	1	1	1
23	DA63-40171D	JOINT	NR,ID6	1	1	1	1	1	1	1	1	1	1	1	1	1	1	1	1
24	DA73-30111A	DESHUMIDIFICATEUR	C1220T,OD18.85,ID4.76,L100	1	1	1	1	1	1	1	1	1	1	1	1	1	1	1	1
25	DA67-00680A	BOUCHON TUYAU ECOUL	NBR,BLACK	1	1	1	1	1	1	1	1	1	1	1	1	1	1	1	1
26	DA41-00135A	CARTE PRINCIPALE	220~240V/50~60Hz	-	-	-	-	-	-	-	-	1	1	1	1	1	1	1	1
	DA41-00135B	CARTE PRINCIPALE	110~127V/60Hz	1	1	1	1	1	1	1	1	-	-	-	-	-	-	-	-
27	DA61-00573A	CHARNIERE INF DRTE	TT-PJT, SHP1	1	1	1	1	1	1	1	1	1	1	1	1	1	1	1	1
28	DA61-00574A	CHARNIERE INF GCHE	TT-PJT, SHP1	1	1	1	1	1	1	1	1	1	1	1	1	1	1	1	1
29	DA61-00572A	CHARNIERE SUP GCHE	TT-PJT, SCP1	1	1	1	1	1	1	1	1	1	1	1	1	1	1	1	1
30	DA63-01129A	CACHE CHARN. SUP GCHE	TT-PJT, BLANC	1	-	-	-	1	-	-	-	1	-	-	-	1	-	-	-
	DA63-01129B	CACHE CHARN. SUP GCHE	TT-PJT, GRIS	1	-	-	-	1	-	-	-	1	-	-	-	1	-	-	
	DA63-01129B	CACHE CHARN. SUP GCHE	TT-PJT, ARGENT			1	-	-	-	1	-	-	-	1	-	-	-	1	-
	DA63-01129B	CACHE CHARN. SUP GCHE	TT-PJT, BLEU				1	-	-	-	1	-	-	-	1	-	-	-	1
31	DA61-00571A	CHARNIERE MIL GAUCHE	TT-PJT, SHP1	1	1	1	1	1	1	1	1	1	1	1	1	1	1	1	1

11-5. Distributeur d'eau



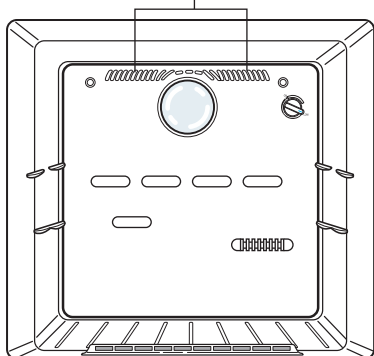
N°	Code	Désignation	Spécifications	RT-30				RT-34				RT-37			
				S/W	M/G	S/S	S/B	S/W	M/G	S/S	S/B	S/W	M/G	S/S	S/B
1	DA91-01638N	PORTE REFR	RT-30,TYPE R,S/W,DISTRIB	1	-	-	-	-	-	-	-	-	-	-	-
	DA91-01638P	PORTE REFR	RT-30,TYPE R,M/G,DISTRIB	-	1	-	-	-	-	-	-	-	-	-	-
	DA91-01638Q	PORTE REFR	RT-30,TYPE R,S/S,DISTRIB	-	-	1	-	-	-	-	-	-	-	-	-
	DA91-01638R	PORTE REFR	RT-30,TYPE R,S/B,DISTRIB	-	-	-	1	-	-	-	-	-	-	-	-
	DA91-01638S	PORTE REFR	RT-34,TYPE R,S/W,DISTRIB	-	-	-	-	1	-	-	-	-	-	-	-
	DA91-01638T	PORTE REFR	RT-34,TYPE R,M/G,DISTRIB	-	-	-	-	-	1	-	-	-	-	-	-
	DA91-01638U	PORTE REFR	RT-34,TYPE R,S/S,DISTRIB	-	-	-	-	-	-	1	-	-	-	-	-
	DA91-01638V	PORTE REFR	RT-34,TYPE R,S/B,DISTRIB	-	-	-	-	-	-	-	1	-	-	-	-
	DA91-01638W	PORTE REFR	RT-30,S/W,DISTRIB	1	-	-	-	-	-	-	-	-	-	-	-
	DA91-01638X	PORTE REFR	RT-30,M/G,DISTRIB	-	1	-	-	-	-	-	-	-	-	-	-
	DA91-01638Y	PORTE REFR	RT-30,S/S,DISTRIB	-	-	1	-	-	-	-	-	-	-	-	-
	DA91-01638Z	PORTE REFR	RT-30,S/B,DISTRIB	-	-	-	1	-	-	-	-	-	-	-	-
	DA91-01639A	PORTE REFR	RT-34,S/W,DISTRIB	-	-	-	-	1	-	-	-	-	-	-	-
	DA91-01639B	PORTE REFR	RT-34,M/G,DISTRIB	-	-	-	-	-	1	-	-	-	-	-	-
	DA91-01639C	PORTE REFR	RT-34,S/S,DISTRIB	-	-	-	-	-	-	1	-	-	-	-	-
	DA91-01639D	PORTE REFR	RT-34,S/B,DISTRIB	-	-	-	-	-	-	-	1	-	-	-	-
2	DA63-01037D	CAPOT DISTRIBUTEUR	ABS,S/W	1	-	-	-	1	-	-	-	-	-	-	-
	DA63-01037A	CAPOT DISTRIBUTEUR	ABS,M/G	-	1	-	-	-	1	-	-	-	-	-	-
	DA63-01037B	CAPOT DISTRIBUTEUR	ABS,S/S	-	-	1	-	-	-	1	-	-	-	-	-
	DA63-01037C	CAPOT DISTRIBUTEUR	ABS,S/B	-	-	-	1	-	-	-	1	-	-	-	-
3	DA61-00468A	SUPPORT MOTEUR	SBHG1	1	1	1	1	1	1	1	1	-	-	-	-
4	DA66-00123A	POMPE DISTRIB. EAU	ABS,DC12V	1	1	1	1	1	1	1	1	-	-	-	-
5	DA67-00619A	TUYAU CONNEX. MOTEUR	NBR	1	1	1	1	1	1	1	1	-	-	-	-
6	DA66-00154A	MANETTE DISTRIBUTEUR	ABS,CHROME	1	1	1	1	1	1	1	1	-	-	-	-
7	DA63-01038D	CARTER MOTEUR	HIPS,BLANC	1	1	1	1	1	1	1	1	-	-	-	-
8	DA67-00410A	TUYAU ALIM. EAU	PE	1	1	1	1	1	1	1	1	-	-	-	-
9	DA62-00026A	FILTRE	ABS,PT360	1	1	1	1	1	1	1	1	-	-	-	-
10	DA63-01039A	COUVERCLE RESERVOIR EAU	PE,BLANC	1	1	1	1	1	1	1	1	-	-	-	-
11	DA67-00762A	COMPART. RESERV. EAU	PE,BLANC	1	1	1	1	1	1	1	1	-	-	-	-
12	DA67-00615A	TRAPPE RESERV. EAU	PE,BLANC	1	1	1	1	1	1	1	1	-	-	-	-
13	DA67-00614A	CACHE DISTRIBUTEUR	ABS	1	1	1	1	1	1	1	1	-	-	-	-
14	DA67-00611F	TUYAU RESERV. EAU	RT-34,PE,BLANC	-	-	-	-	1	1	1	1	-	-	-	-
	DA67-00611B	TUYAU RESERV. EAU	RT-30,PE,BLANC	1	1	1	1	-	-	-	-	-	-	-	-

12. Démontage du congélateur

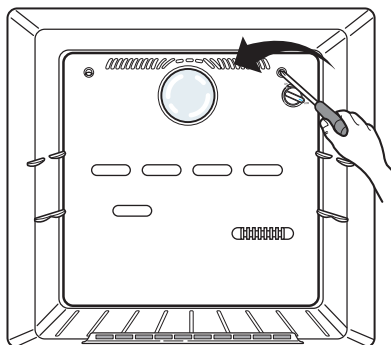
12-1. Capot de l'évaporateur

- 1) Videz le congélateur.
- 2) Essuyez la poignée.

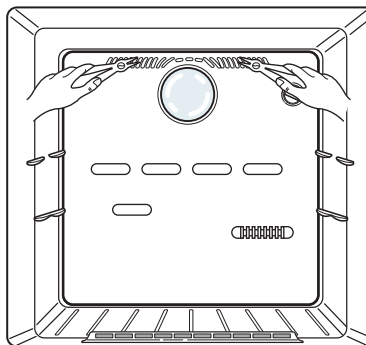
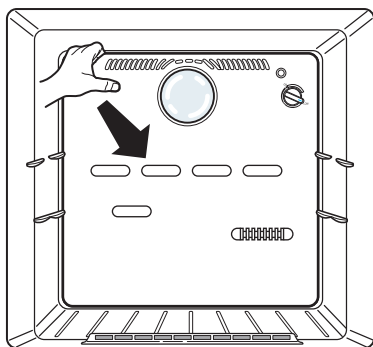
Poignée



- 3) Retirez les vis de fixation.

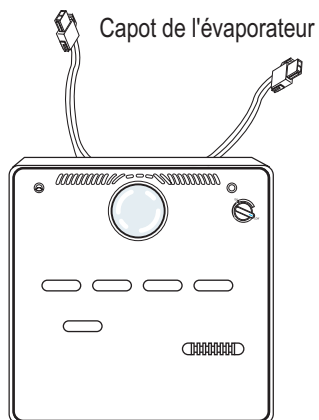
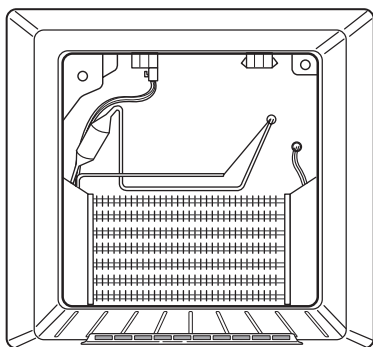


- 4) Tirez le capot vers vous tout en exerçant une pression vers le bas.



Remarque : utilisez des gants en caoutchouc ou des pinces pour mieux agripper la poignée.

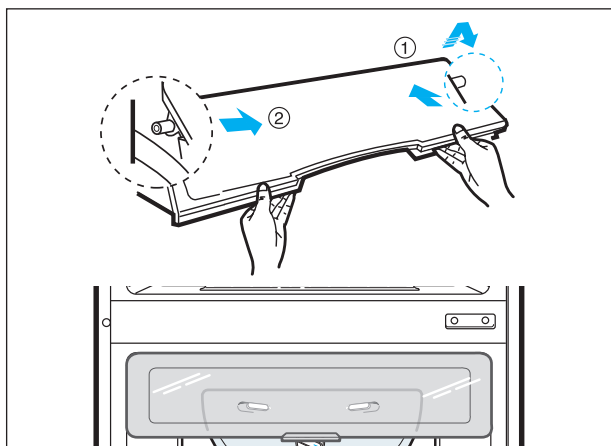
- 5) Une fois le capot démonté, procédez aux réparations, puis remontez le capot.



13. Démontage du réfrigérateur

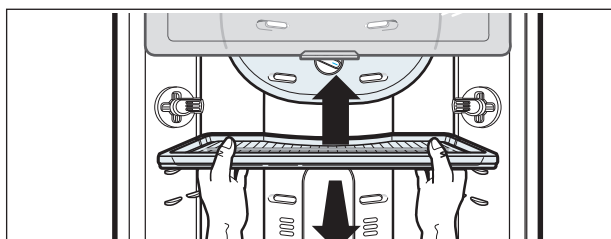
1. Retirez le bac réfrigéré et sa clayette.

- Soulevez le capot et poussez-le vers la droite jusqu'à ce qu'il se déboîte du taquet (①). Déboîtez-le ensuite de l'autre taquet (②) pour pouvoir le sortir.
- Tirez la clayette jusqu'à la butée, puis soulevez-la pour pouvoir la sortir.

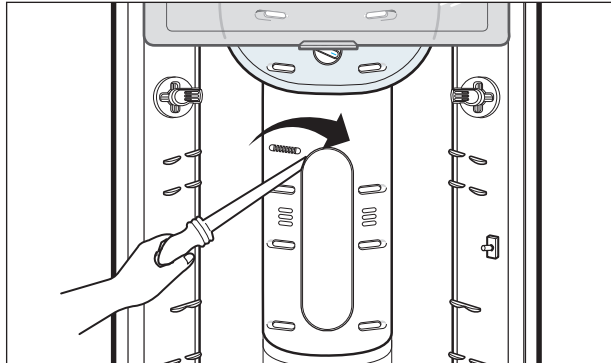


2. Retirez les clayettes du réfrigérateur.

- Videz le réfrigérateur. Saisissez la clayette par l'avant. Soulevez-la légèrement, puis tirez-la vers vous pour pouvoir la sortir.

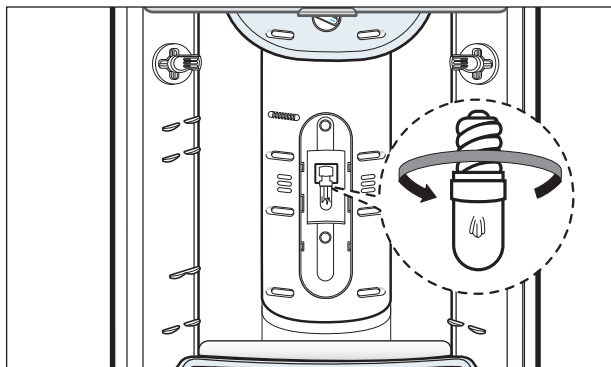


3. Déclipsez le cache de l'ampoule situé sur le capot de l'humidificateur.



4. Remplacez l'ampoule.

(Utilisez une ampoule conforme aux spécifications indiquées.)



Cet appareil est distribué par :



Samsung Electronics France
56, Quai de Dion Bouton
92806 PUTEAUX

Pour toute information ou
assistance technique sur nos
produits, notre service consommateurs
est à votre disposition au :

 **N° Indigo 0 825 08 65 65**

€ 0,15 la minute

© Samsung Electronics Co., Ltd.
Refrigerator Division 2003. 05
Printed in Korea
Code : DA68-01193A REV(0.1)