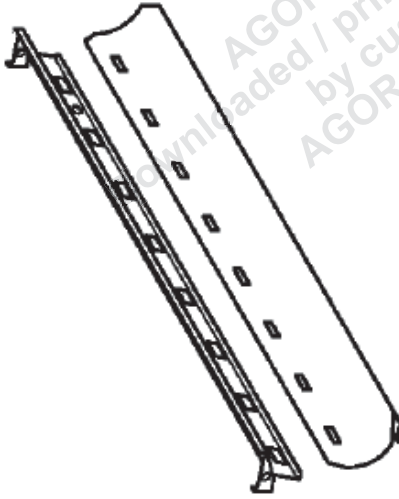
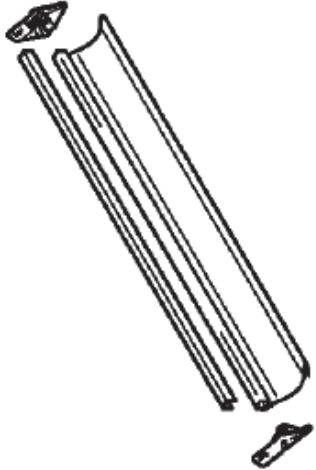


FR Joint inférieur

Cette pièce détachée ne peut être montée que par un technicien qualifié et formé. Toute réparation non conforme peut entraîner le bon fonctionnement et la sécurité de l'appareil et entraîner des risques et dangers pour l'utilisateur. Nous ne sommes pas responsables des dommages dus à une mauvaise installation effectuée par un tiers. Il convient, lors de toute réparation sur du matériel électroménager, de se conformer aux réglementations techniques habituelles et de respecter les prescriptions nationales. En cas de doute, il faut contacter notre service après-vente.

Ancienne version (plus livrable!)	Nouvelle version (remplace l'ancienne version!)
	

**Attention!**

Lors du montage, vérifier que les supports plastique sont situés entre la porte et la plaque charnière (voir photo).

